

В. И. Водоньянов
А. Н. Савкин
А. А. Белов

СОПРОТИВЛЕНИЕ МАТЕРИАЛОВ:

руководство к выполнению контрольных работ

ВНЕШНИЕ СИЛЫ



ВНУТРЕННИЕ СИЛЫ



НАПРЯЖЕНИЯ



ДЕФОРМАЦИИ

ФЕДЕРАЛЬНОЕ АГЕНТСТВО ПО ОБРАЗОВАНИЮ
Волгоградский государственный технический университет

В. И. Водопьянов

А. Н. Савкин

А. А. Белов

СОПРОТИВЛЕНИЕ МАТЕРИАЛОВ:
РУКОВОДСТВО К ВЫПОЛНЕНИЮ КОНТРОЛЬНЫХ РАБОТ

Учебное пособие

РПК
«Политехник»
Волгоград
2006

ВВЕДЕНИЕ

Учебное пособие включает программу основного содержания курса сопротивления материалов, необходимого для ознакомления студентов с основами расчета элементов конструкций на прочность, жесткость и устойчивость. В нем рассматриваются основные методы расчетов на прочность, широко используемые в дальнейшем в курсах “Детали машин” и специальных дисциплинах. Основой курса являются разделы, включающие простые виды деформаций (растяжение, сжатие, кручение, изгиб), механические свойства материалов, теории напряженного и деформированного состояний и теории прочности, расчеты при сложном сопротивлении, энергетические методы расчета упругих систем, динамическое действие нагрузок, расчет сжатых стержней на устойчивость и др.

Материал некоторых разделов курса не охвачен задачами контрольных работ и изучается студентами самостоятельно. При сокращенном числе учебных часов в программе должны быть сделаны соответствующие изменения за счет уменьшения объема или исключения некоторых разделов.

Для более глубокого и успешного усвоения учебного материала в условиях обучения без отрыва от производства данное пособие включает методические рекомендации по выполнению каждого раздела и подробные решения типовых задач, включаемых в контрольные работы.

В пособии даны справочные материалы, необходимые для решения задач.

Методы сопротивления материалов базируются на упрощенных гипотезах, которые позволяют решать широкий круг инженерных задач с приемлемой, с инженерной точки зрения, точностью. Поэтому важное значение имеет осмысление полученных численных результатов, что необходимо для формирования инженерного мышления и подготовки кадров высокой квалификации по техническим направлениям.

Настоящее пособие предназначено для студентов, обучающихся по безотрывной форме обучения для механических специальностей. Пособие включает задачи, объединенные в четыре контрольные работы.

ПРОГРАММА КУРСА

1.1. Основные понятия

Введение в курс Определения. Реальный объект и расчетная схема. Виды тел, изучаемых в сопротивлении материалов. Внешние силы и внутренние усилия Метод мысленных сечений Классификация типов нагружения Понятия о напряжениях и их связь с усилиями. Перемещения и деформации Основные предпосылки науки о сопротивлении материалов [1, гл 1]; [6, §1.2; §3 1–3.2]

1.2. Растяжение и сжатие

Определение внутренних усилий, напряжений, деформаций (продольных и поперечных). Условные и истинные напряжения и деформации. Механические свойства материалов Основные параметры прочности и пластичности, определяемые в опытах на растяжение (сжатие). Допускаемые напряжения. Расчет на прочность.

Понятие о статически определимых и неопределимых системах. Расчет статически неопределимой стержневой системы. Местные напряжения [1, гл. 2]; [6, § 1.3–1.4].

1.3. Теория напряженного и деформированного состояний

Виды напряженного состояния. Круги Мора Главные напряжения Экстремальные касательные напряжения. Обобщенный закон Гука. Относительное изменение объема. Потенциальная энергия деформации [1, гл. 3, 6, гл 5].

1.4. Понятие о геометрических характеристиках поперечных сечений

Центр тяжести; статические моменты, моменты инерции – осевые, центробежный полярный, моменты сопротивления; радиусы инерции. Главные оси и главные моменты инерции. Моменты сопротивления, радиусы инерции [1, гл. 5, 6, гл. 2]

1.5. Сдвиг и кручение

Чистый сдвиг. Внутренние усилия, напряжения и деформации при кручении. Закон Гука для сдвига. Модуль сдвига. Удельная потенциальная энергия деформации при сдвиге. Кручение прямого стержня круглого поперечного сечения. Внутренние усилия и напряжения в поперечном сечении. Полярный момент инерции. Главные напряжения. Угол закручивания. Расчет на прочность и жесткость вала круглого поперечного сечения. Статически неопределимые задачи. Приближенный расчет цилиндрических витых пружин с малым шагом витков. Формула для осадки пружин [1, гл. 4, гл. 6, §6.1–6.4, 6.7; 6, гл. 8–9].

1.6. Изгиб прямых стержней

Плоский поперечный изгиб балок. Определение опорных реакций. Внутренние усилия при изгибе. Дифференциальные зависимости внутренних усилий. Нормальные и касательные напряжения при изгибе. Расчет на прочность и полная проверка прочности. Рациональные сечения балок при изгибе. Деформация балок при изгибе. Метод начальных параметров [1, гл. 4, гл. 7, § 7.1–7.10, § 7.14; 6, гл. 10].

1.7. Теория прочности

Основные теории прочности. Расчет на прочность при сложном напряженном состоянии [1, гл. 8; 6, гл. 7].

1.8. Сложное сопротивление

Косой изгиб. Внецентренное растяжение – сжатие. Ядро сечения. Совместное действие кручения и изгиба. Расчеты по различным теориям прочности [1, гл. 9; 7, гл. 14, гл. 15, гл. 16].

1.9. Энергетические методы расчета упругих систем

Потенциальная энергия деформации. Обобщенные силы и обобщенные перемещения. Теорема Кастильяно. Метод фиктивной силы. Интеграл Максвелла – Мора [1, гл. 11; 7, гл. 17].

1.10. Статически неопределимые системы: рамы и фермы

Метод сил. Установление степени статической неопределимости. Основная система. Канонические уравнения метода сил. Примеры расчета. Учет симметрии. Проверка результатов расчета [7, гл. 18].

1.11. Продольный и продольно-поперечный изгиб прямого стержня

Понятие об устойчивости систем. Формы и методы определения устойчивости. Задача Эйлера. Условия закрепления концов стержня. Критические напряжения. Расчет на устойчивость. Расчет на устойчивость стержня при упругопластических деформациях. Расчет составной колонны. Продольно-поперечный изгиб [1, гл. 13; 7, гл. 19].

1.12. Динамическая нагрузка

Динамическое действие сил. Силы инерции. Расчет кругового кольца. Техническая теория удара. Динамический коэффициент при ударе [1, гл. 14; 7, гл. 20, гл. 21].

1.13. Напряжения, переменные во времени

Современные представления о сопротивлении материалов циклическим нагрузкам. Природа усталости металлов. Предел выносливости. Влияние концентрации напряжений, качества поверхности, абсолютных размеров, окружающей среды и других на величину предела выносливости. Проверка усталостной прочности. Диаграмма предельных амплитуд напряжений. Рас-

чет на прочность при переменных напряжениях при одноосном напряженном состоянии и при симметричном и несимметричном действии кручения и изгиба. Закон линейного суммирования напряжений Малоцикловая усталость. Повышение выносливости конструктивными и технологическими мероприятиями [1, гл. 15; 7, гл. 22].

1.14. Тонкостенные оболочки и толстостенные цилиндры

Безмоментная теория тонкостенных оболочек вращения. Уравнение Лапласа. Расчет тонкостенных сосудов, находящихся под давлением.

Определение напряжений и радиальных перемещений в толстостенных цилиндрах, нагруженных внутренним давлением Задача Ламе [6, гл. 13]

1.15. Заключение

Современные проблемы расчета на прочность, жесткость, устойчивость и колебания Вопросы надежности и долговечности. Хрупкое разрушение тел с трещинами. Коэффициент интенсивности напряжений и его критическое значение как характеристики трещиностойкости материала. Влияние пластической деформации на развитие трещин.

2. РЕКОМЕНДАЦИИ К ВЫПОЛНЕНИЮ КОНТРОЛЬНЫХ РАБОТ

- Приступать к выполнению задания необходимо лишь после изучения соответствующего учебного материала.
- Студенты заочного отделения выполняют работу в тетради или на листах формата А 4 чернилами, разборчивым почерком, с полями 4 см для замечаний рецензента. Требования по оформлению работы сообщаются студентам вечернего отделения на практических занятиях.
- На титульном листе контрольной работы следует четко написать наименование министерства, вуза, кафедры, номер контрольной работы и ее название, шифр (номер варианта), номер группы, ф. и. о. Студенты заочного

обучения дополнительно указывают дату отсылки работы и точный почтовый адрес.

- Исходные данные варианта для решения задачи следует брать из приведенных по тексту таблиц в соответствии со своим личным номером (шифром), определяемым двумя последними цифрами (номера зачетной книжки), причем предпоследнюю четную принимать равной 0 или 2, а нечетную – 1. Например: 123456 – вариант 16, 123446 – вариант 6. Номер варианта студентам безотрывной формы обучения сообщается преподавателем на практических занятиях.
- Перед решением каждой задачи надо записать полностью ее условие, привести все числовые значения исходных данных с указанием размерностей, составить аккуратно схему в масштабе и указать на ней величины, необходимые для расчета, отразить цель работы.
- Решение должно сопровождаться краткими и грамотными, без сокращения слов, пояснениями и чертежами, ссылкой на чертежи и использованную литературу. Необходимо избегать механического пересказа учебника.
- Расчет рекомендуется писать в следующей форме: сначала должна быть записана формула в обозначениях, затем эту формулу без всяких преобразований записывают в цифрах, после этого писать результат вычислений. Все вычисления следует проводить с обоснованной точностью, соответствующей практической целесообразности. Чаще всего в прочностных расчетах достаточно в числовых ответах иметь три значащих цифры.
- Необходимо указывать размерность всех величин, получаемых в результате вычислений, расчеты проводить, за некоторым исключением, в единицах СИ – в м, Н, Па, МПа.
- При достаточном уровне усвоения учебного материала студенту полезно воспользоваться методическими рекомендациями к решению и оформле-

нию конкретных задач (части I и II), где изложена последовательность ведения расчетов основных типов задач с необходимыми пояснениями; при затруднении решения задач можно обратиться к примерам решения данного типа задач, приведенных в приложении.

- После выполнения контрольная работа предъявляется для проверки и защиты. При защите студент должен уметь решать задачу по соответствующему разделу курса. Работа должна выполняться в установленные графиком сроки и регистрироваться в деканате не позднее недели до начала зачетно-экзаменационной сессии.
- В зависимости от специальности и объема курса преподаватель может варьировать количество контрольных задач.
- В первом семестре изучения курса сопротивления материалов выполняются контрольные работы № 1 и № 2, во втором – № 3 и № 4.

3. УСЛОВИЯ ЗАДАЧ К КОНТРОЛЬНЫМ РАБОТАМ (ЧАСТЬ I)

Контрольная работа № 1

Расчеты на прочность при растяжении и кручении

Задача №1. Стальной стержень, показанный на рис. 1, находится под действием сил F_1 , F_2 , F_3 и имеет ступенчато изменяющиеся площади поперечного сечения по длине, соотношение между которыми показано на рисунке. Определить площадь поперечного сечения A из расчета на прочность по допускаемым напряжениям и полное удлинение стержня. Коэффициент запаса прочности n принять равным 2,5, механические свойства материала взять в табл. 2, 3.

Примечание. Числовые значения исходных данных для контрольных работ № 1 и № 2 в соответствии с вариантом принимать из табл. 1.

Задача №2. Шарнирно закрепленная абсолютно жесткая балка с помощью шарниров связана с двумя стальными стержнями и нагружена силой $F=F_1$ (рис. 2). Требуется выполнить проектировочный расчет – найти диаметры поперечных сечений стержней. Коэффициент запаса прочности n принять равным 2,5.

Задача №3. К стальному валу приложены крутящие моменты T_1, T_2, T_3 (рис. 3). Определить диаметры d и D вала при условии $D/d=2$; построить эпюру углов закручивания. Коэффициент запаса прочности принять равным двум.

Контрольная работа № 2

Расчеты на прочность при плоском изгибе

Задача №4. Для балки, изображенной на рис. 4, а, из условия прочности по допускаемым напряжениям подобрать следующие поперечные сечения: круг, кольцо ($d/D=0,5$), прямоугольник (отношение высоты h к ширине b равно двум), двутавр, два швеллера (), геометрические характеристики для швеллеров и двутавров приведены в табл. 4 и 5 соответственно. Построить эпюры распределения нормальных напряжений по высоте прямоугольного поперечного сечения. Сравнить расход материала балки для рассчитанных поперечных сечений. Принять коэффициент запаса прочности равным двум.

Задача №5. Для схемы рис. 4, б подобрать чугунное поперечное сечение (рис. 5) согласно варианту задания, приняв $n=2,5$. Механические свойства чугуна взять из табл. № 3.

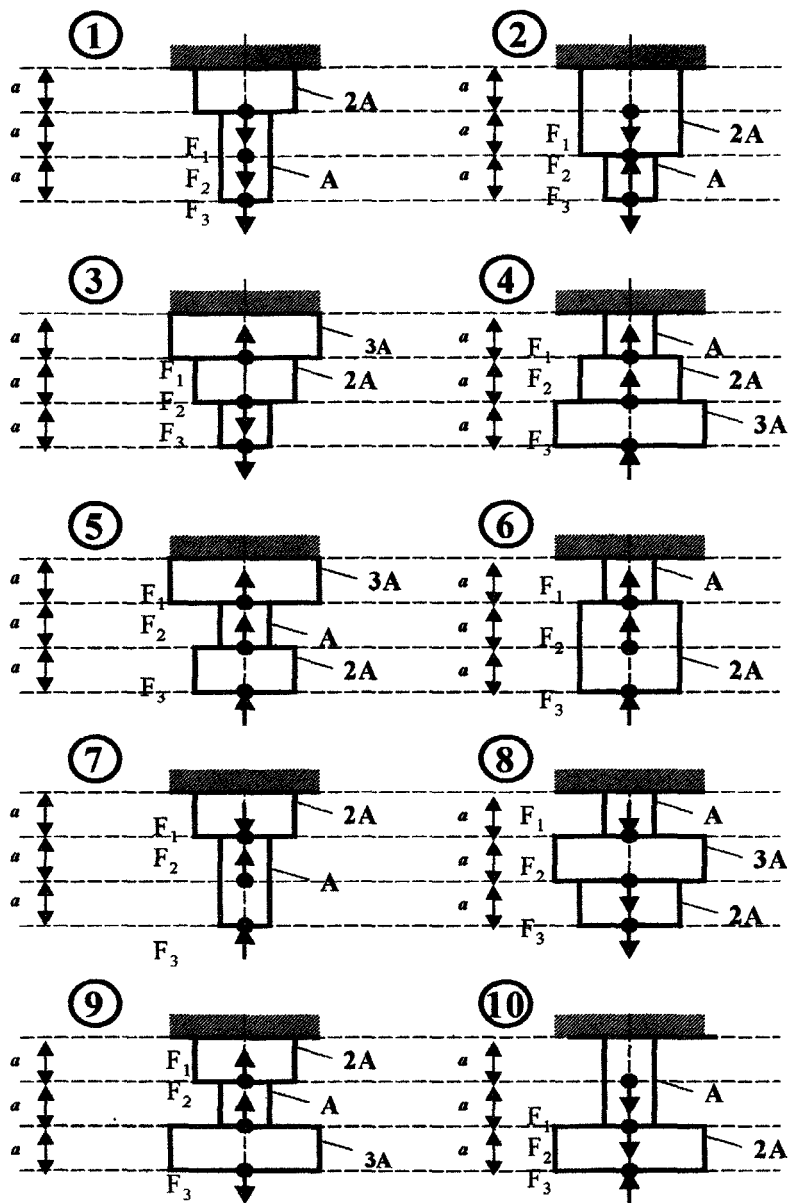


Рис. 1

Таблица 1

№ варианта	№ схемы на рис.	Длина, м			Сила, кН			Момент силы, кН·м				Распределенная нагрузка $q, \frac{\text{кН}}{\text{м}}$	Материал	
		а	в	с	$F = F_1$	F_2	F_3	T_1	T_2	T_3	M_0		Сталь, марка	Чугун, марка
1	1	1,0	1,5	1,3	20	30	40	20	30	40	30	40	20	СЧ 12
2	2	1,1	1,4	1,2	30	20	40	30	20	40	20	20	30	СЧ 28
3	3	1,2	1,3	1,1	40	30	20	40	30	20	10	30	40	СЧ 38
4	4	1,3	1,2	1,4	10	30	20	10	20	30	20	10	45	СЧ 12
5	5	1,4	1,1	1,5	30	10	20	20	30	40	30	10	50	СЧ 15
6	6	1,5	1,0	1,4	20	30	10	20	40	30	10	20	60	СЧ 18
7	7	1,4	1,1	1,3	10	20	30	30	10	20	20	30	10	СЧ 21
8	8	1,3	1,2	1,2	30	20	10	40	20	10	30	40	20	СЧ 24
9	9	1,2	1,3	1,1	20	10	30	10	30	40	20	30	30	СЧ 28
10	10	1,1	1,4	1,0	10	30	20	10	40	30	10	20	40	СЧ 32
11	6	1,0	1,5	1,1	20	20	10	20	30	20	20	10	45	СЧ 35
12	7	1,1	1,4	1,2	30	10	30	30	20	10	30	20	50	СЧ 38
13	8	1,2	1,3	1,3	40	20	10	40	10	20	20	30	60	СЧ 12
14	9	1,3	1,2	1,4	30	30	10	30	20	30	30	40	10	СЧ 15
15	10	1,4	1,1	1,5	20	30	20	20	30	40	10	30	20	СЧ 18
16	5	1,5	1,0	1,4	10	20	30	10	40	30	20	20	30	СЧ 38
17	4	1,4	1,1	1,4	20	10	40	20	30	20	10	10	40	СЧ 18
18	3	1,3	1,2	1,3	30	20	30	30	20	10	20	20	45	СЧ 21
19	2	1,2	1,3	1,2	40	10	20	40	10	20	30	30	50	СЧ 24
20	1	1,1	1,4	1,1	30	30	10	30	10	30	40	40	60	СЧ 28
21	5	1,0	1,5	1,0	20	10	40	20	20	40	10	10	10	СЧ 32
22	6	1,1	1,4	1,2	10	20	30	10	30	30	20	20	20	СЧ 35
23	4	1,2	1,3	1,4	20	30	20	20	40	20	30	30	30	СЧ 38
24	8	1,3	1,2	1,1	30	40	10	30	20	10	40	40	40	СЧ 21
25	7	1,4	1,1	1,0	40	10	20	40	30	20	20	20	45	СЧ 24

Таблица 2

**Механические характеристики углеродистых сталей качественных
(ГОСТ 1050-74)**

Марка	$\sigma_{0,2}$, МПа	$\sigma_{в}$, МПа	δ , %	ψ , %	E , ГПа
10	210	340-420	31	55	210
20	250	420-500	25	55	210
30	300	500-600	21	50	210
40	340	580-700	19	45	210
45	360	610-750	16	40	205
50	380	640-800	14	40	205
60	410	690-900	12	35	205

Модуль сдвига $G = 81$ ГПа.

Коэффициент линейного расширения $\alpha = (11,6 - 14,6) \cdot 10^{-6} \text{ } ^\circ\text{C}^{-1}$

Таблица 3

**Механические характеристики чугунов серых
ГОСТ 1412-85**

Марка	Предел прочности, МПа		
	при растяжении $\sigma_{в,р}$	при изгибе $\sigma_{в,и}$	при сжатии $\sigma_{в,с}$
СЧ 12	120	280	500
СЧ 15	150	320	650
СЧ 18	180	360	700
СЧ 21	210	400	950
СЧ 24	240	440	1000
СЧ 28	280	480	1100
СЧ 32	320	520	1200
СЧ 35	350	560	1200
СЧ 38	380	600	1400

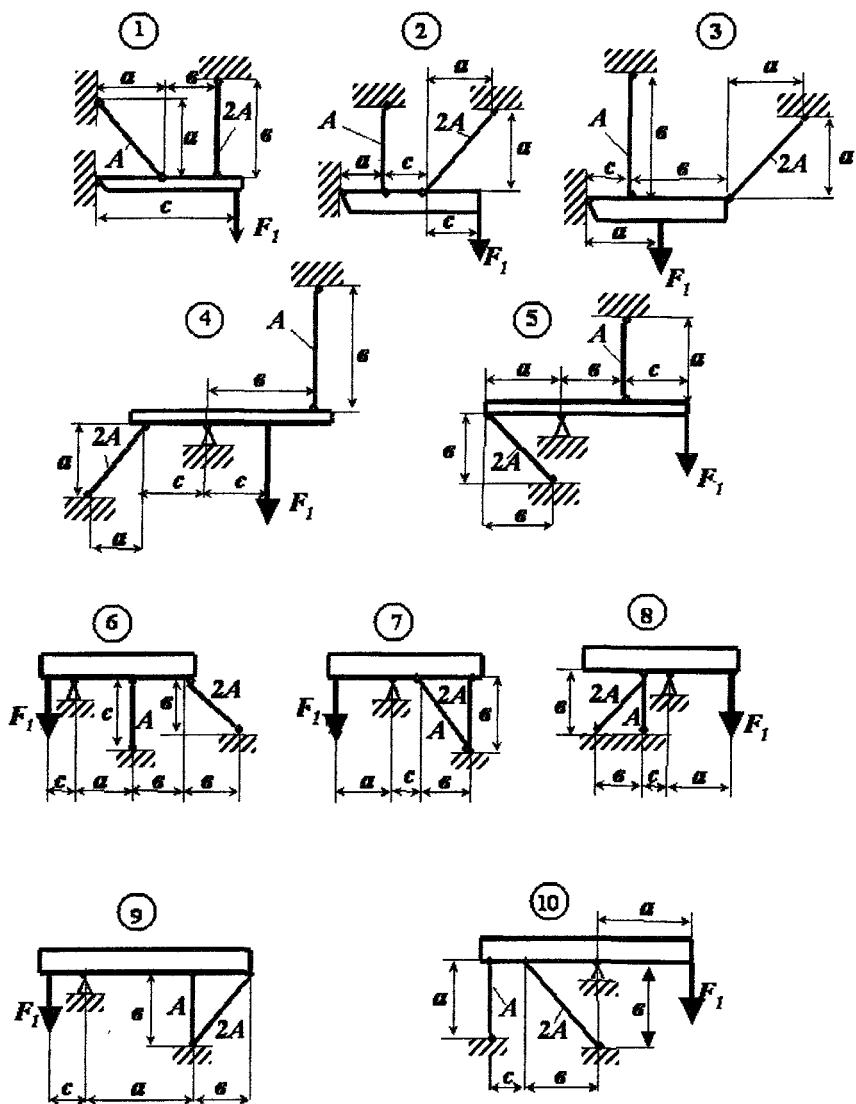


Рис. 2

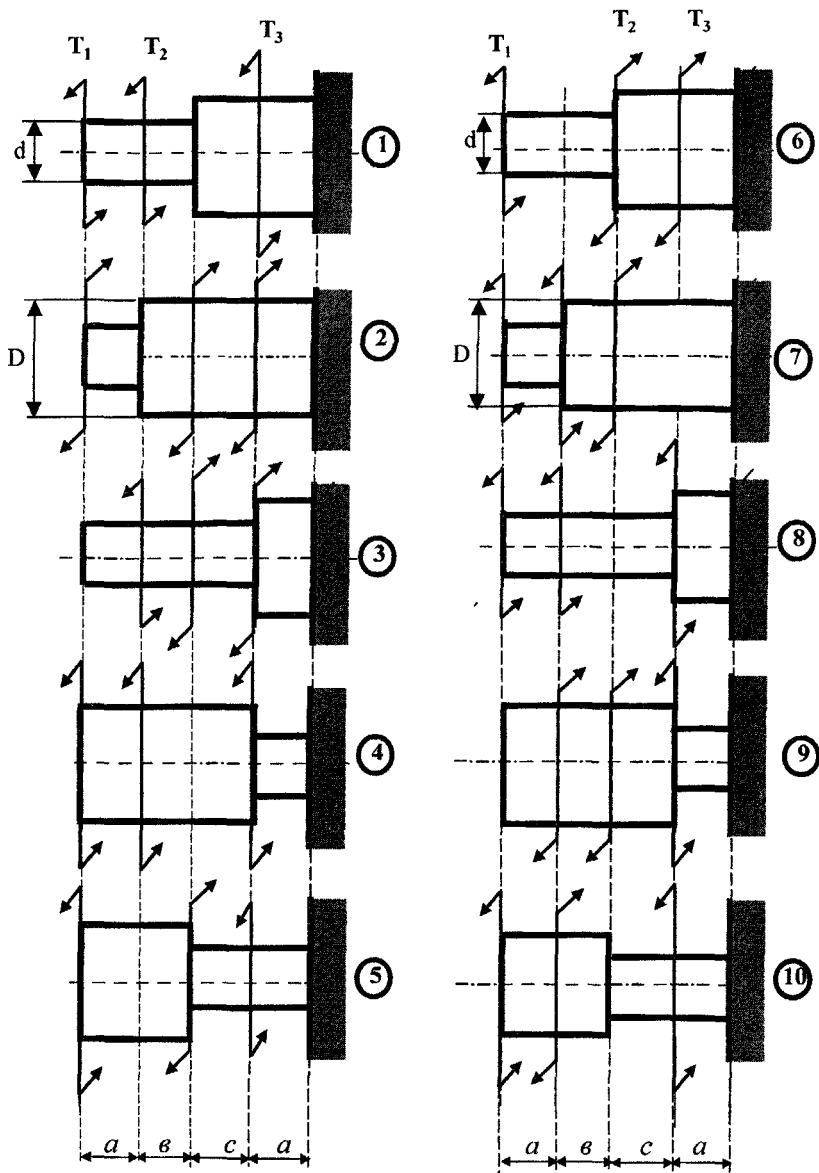


Рис. 3

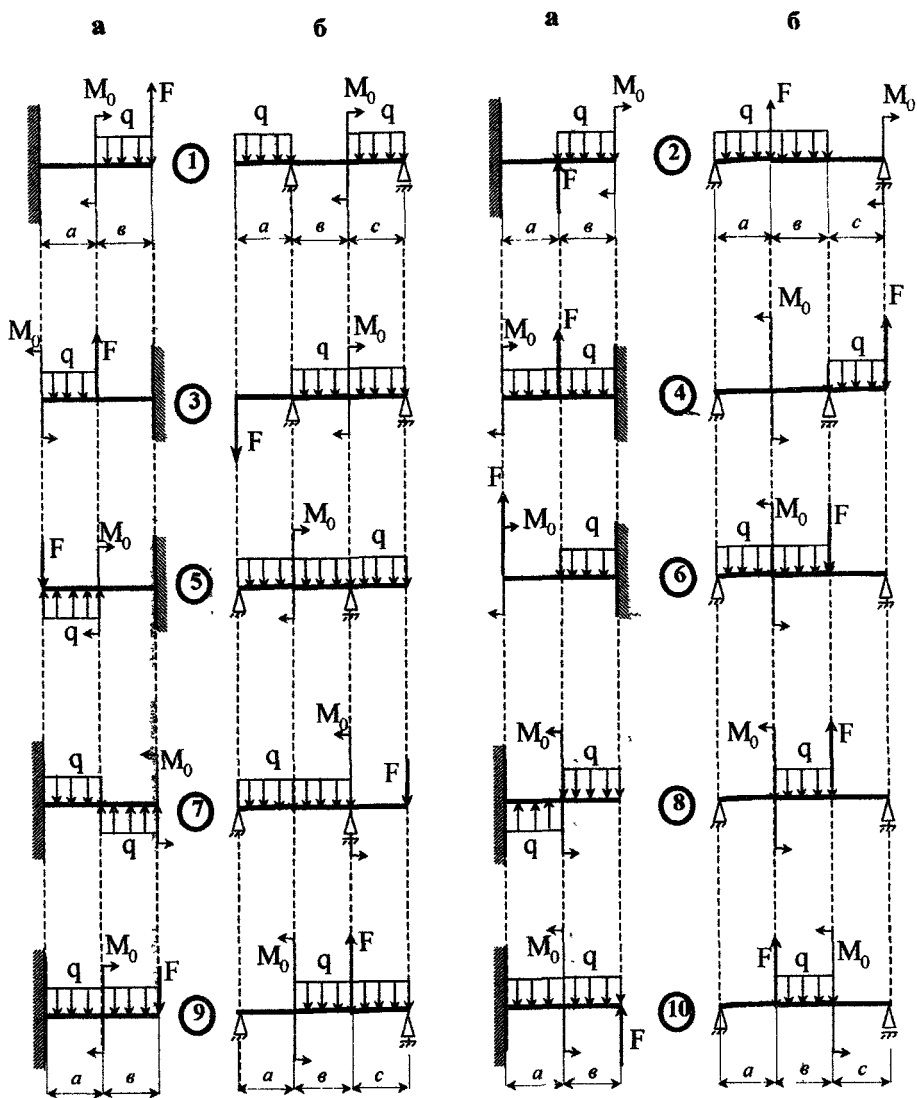


Рис 4

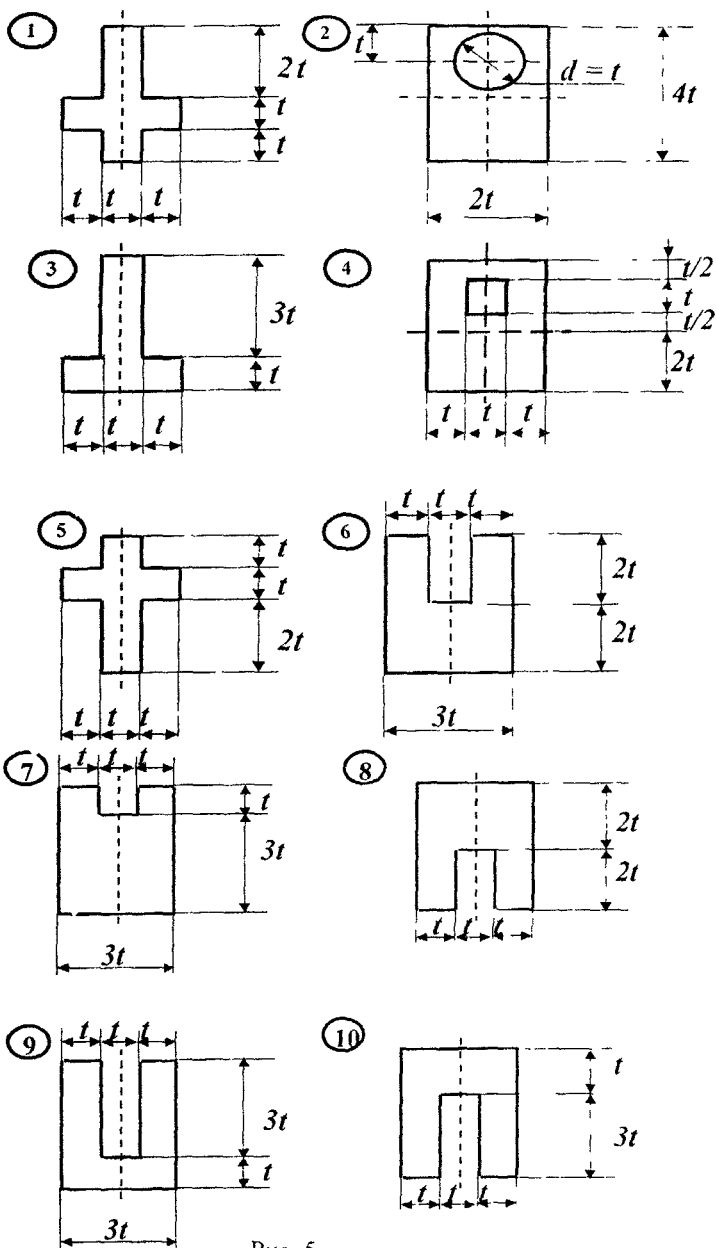


Рис 5

Таблица 4

Сталь горячекатаная Швеллеры (по ГОСТ 8240 – 89)

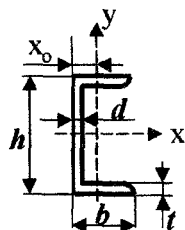
Обозначения

 J – момент инерции x_0 – расстояние от оси y до W – момент сопротивления

границы стенки

 i – радиус инерции S – статический момент полусечения h – высота балки

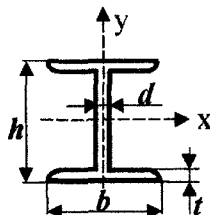
наружной

 b – ширина полки d – толщина стенки t – средняя толщина полки

Номер профиля	Размеры, мм				Площадь сечения F , см^2	J_x , см^4	W_{x_3} , см^3	i_x , см	S_{x_3} , см^3	J_y , см^4	W_{y_3} , см^3	i_y , см	z_0 , см	Масса l пог м, кг
	h	b	d	t										
5	50	32	4,4	7,0	6,16	22,8	9,1	1,92	5,59	5,61	2,75	0,954	1,16	4,84
6,5	65	36	4,4	7,2	7,51	48,6	15,0	2,54	9,0	8,7	3,68	1,08	1,24	5,9
8	80	40	4,5	7,4	8,98		22,4	3,16	13,3	12,8	4,75	1,19	1,31	7,05
10	100	46	4,5	7,6	10,9	174	34,8	3,99	20,4	20,4	6,46	1,37	1,44	8,59
12	120	52	4,8	7,8	13,3	304	50,6	4,78	29,6	31,2	8,52	1,53	1,54	10,4
14	140	58	4,9	8,1	15,6	491	70,2	5,6	40,8	45,4	11,0	1,7	1,67	12,3
14a	140	62	4,9	8,7	17,0	545	77,8	5,66	45,1	57,5	13,3	1,84	1,87	13,3
16	160	64	5,0	8,4	18,1	747	93,4	6,42	54,1	63,6	13,8	1,87	1,80	14,2
16a	160	68	5,0	9,0	19,5	823	103	6,49	59,4	78,8	16,4	2,01	2,0	15,3
18	180	70	5,1	8,7	20,7	1090	121	7,24	69,8	86,0	17,0	2,04	1,94	16,3
18a	180	74	5,1	9,3	22,2	1190	132	7,32	76,1	105	20,0	2,18	2,13	17,4
20	200	76	5,2	9,0	23,4	1520	152	8,07	87,8	113	20,5	2,2	2,07	18,4
20a	200	80	5,2	9,7	25,2	1670	167	8,15	95,9	139	24,2	2,35	2,28	19,8
22	220	82	5,4	9,5	26,7	2110	192	8,89	110	151	25,1	2,37	2,21	21,0
22a	220	87	5,4	10,2	28,8	2330	212	8,99	121	187	30,0	2,55	2,46	22,6
24	240	90	5,6	10,0	30,6	2900	242	9,73	139	208	31,6	2,60	2,42	24,0
24a	240	95	5,6	10,7	32,9	3180	265	9,84	151	254	37,2	2,78	2,67	25,8
27	270	95	6,0	10,5	35,2	4160	308	10,9	178	262	37,3	2,73	2,47	27,7
30	300	100	6,5	11,0	40,5	5810	387	12,0	224	327	43,6	2,84	2,52	31,8
33	330	105	7,0	11,7	46,5	7980	484	13,1	281	410	51,8	2,97	2,59	36,5
36	360	110	7,5	12,6	53,4	10820	601	14,2	350	513	61,7	3,10	2,68	41,9
40	400	115	8,0	13,5	61,5	15220	761	15,7	444	642	73,4	3,23	2,75	48,3

Сталь горячекатаная Двутавры (по ГОСТ 8239 – 89)

Обозначения

 h – высота балки J – момент инерции b – ширина полки W – момент сопротивления d – толщина стенки i – радиус инерции t – средняя толщина полки S – статический момент полусечения

Номер профиля	Размеры, мм				Площадь сечения F , см ²	J_x , см ⁴	W_{x_3} , см ³	i_x , см	S_{x_3} , см ³	J_y , см ⁴	W_{y_3} , см ³	i_y , см	Масса I пог м, кг
	h	b	d	t									
10	100	55	4,5	7,2	12	198	39,7	4,06	23	17,9	6,49	1,22	9,46
12	120	64	4,8	7,3	14,7	350	58,4	4,88	33,7	27,9	8,72	1,38	11,5
14	140	73	4,9	7,5	17,4	572	81,7	5,73	46,8	41,9	11,5	1,55	13,7
16	160	81	5,0	7,8	20,2	873	109	6,57	62,3	58,6	14,5	1,7	15,9
18	180	90	5,1	8,1	23,4	1290	143	7,42	81,4	82,6	18,4	1,88	18,4
20	200	100	5,2	8,4	26,8	1840	184	8,28	104	115	23,1	2,07	21
22	220	110	5,4	8,7	30,6	2550	232	9,13	131	157	28,6	2,27	24
24	240	115	5,6	9,5	34,8	3460	289	9,97	163	198	34,5	2,37	27,3
27	270	125	6,0	9,8	40,2	5010	371	11,2	210	260	41,5	2,54	31,5
30	300	135	6,5	10,2	46,5	7080	472	12,3	268	337	49,9	2,69	36,5
33	330	140	7,0	11,2	53,8	9840	597	13,5	339	419	59,9	2,79	42,2
36	360	145	7,5	12,3	61,9	13380	743	14,7	423	516	71,1	2,89	48,6
40	400	155	8,3	13	72,6	19062	953	16,2	545	667	86,1	3,03	57
45	450	160	9,0	14,2	84,7	27696	1231	18,1	708	808	101	3,09	66,5
50	500	170	10	15,2	100	39727	1589	19,9	919	1043	123	3,23	78,5
55	550	180	11	16,5	118	55962	2035	21,8	1181	1356	151	3,39	92,6
60	600	190	12	17,8	138	76806	2560	23,6	1491	1725	182	3,54	108

4. МЕТОДИЧЕСКИЕ УКАЗАНИЯ К КОНТРОЛЬНЫМ РАБОТАМ

(ЧАСТЬ I)

Задача № 1

1. Определить число участков и показать для каждого участка сечение, для которого будет записываться выражение внутренних усилий.
1. Записать аналитические выражения продольной (нормальной) силы для каждого участка. Построить эпюры внутренних усилий
2. Записать выражения нормальных напряжений на каждом участке, принимая площадь поперечного сечения A неизвестной, и установить участок с максимальным напряжением.
3. Записать для этого участка условие прочности и определить площадь поперечного сечения A .
4. Определить значения напряжений на всех участках и построить эпюру напряжений.
5. Определить величины линейных деформаций, перемещение конца стержня и построить эпюру перемещений по длине стержня.

Задача № 2

1. Показать все реакции. Определить степень статической неопределимости
2. Записать независимые уравнения статики (статическая сторона задачи).
3. Показать деформированную систему, обозначить деформации всех стержней, установить зависимость между деформациями стержней (геометрическая сторона задачи).
4. Записать величины деформаций согласно закону Гука через соответствующие внутренние усилия (физическая сторона задачи)
5. Получить дополнительные уравнения из совместного рассмотрения п. 3 и 4
6. Определить все внутренние усилия (реакции), решив систему уравнений, составленную из уравнений статики и п. 5 (рекомендуется использовать метод Гаусса и вычислительную технику).

7. Определить площадь поперечного сечения стержней из условия прочности и с учетом заданного соотношения между площадями
8. Определить необходимые диаметры стержней.

Задача № 3

Порядок выполнения тот же, что и для задачи № 1. Принять $\tau_T = \frac{\sigma_T}{2}$.

Задача № 4

1. Вычертить схему балки, определить число участков и показать сечения, для которых будут записываться выражения внутренних усилий.
2. Записать аналитические выражения поперечной силы Q и изгибающего момента M_z для каждого участка. Подсчитать значения Q и M_z в характерных точках (начало и конец участка, экстремальные значения)
3. Построить эпюры Q и M_z .
4. Проверить правильность построения эпюр, используя известные правила проверки
5. Записать условие прочности и определить осевой момент сопротивления W_z . Коэффициент запаса прочности n принять равным 2
6. По известному W_z подобрать размеры требуемых в задаче форм поперечного сечения
7. Построить эпюры распределения нормальных напряжений по высоте прямоугольного поперечного сечения
8. Сравнить расход материала для выбранных поперечных сечений, указав самые выгодные и самые нерациональные.

Задача № 5

1. Вычертить схему балки (см. рис 4, б) и определить реакции опор. Проверить правильность определения реакций, записав дополнительно уравнения статики, которые не использовались при определении реакций.
2. Определить количество участков и показать сечения для каждого участка.

3. Записать аналитические выражения поперечной силы Q и изгибающего момента M_z для каждого участка. Подсчитать значения Q и M_z в характерных точках (начало и конец участка, экстремальные значения).
4. Построить эпюры Q и M_z .
5. Проверить правильность построения эпюр Q и M_z .
6. Определить положение главных центральных осей и величину главных центральных моментов инерции для чугунной балки (рис. 5):
 - выбрать исходную систему координат, например y_b, z_b , и вычислить статические моменты инерции относительно этих осей, найти положение центра тяжести сечения,
 - провести через центр тяжести оси, например y_c, z_c , параллельные y_b, z_b и вычислить осевые J_{z_c}, J_{y_c} и центробежные $J_{z_c y_c}$ моменты инерции относительно этих осей;
 - определить положение центральных осей U, V и величины главных центральных моментов инерции относительно этих осей J_U и J_V
7. Произвести расчет на прочность. При этом величина наибольших нормальных напряжений (по модулю) определяется из следующих выражений:

при растяжении
$$\sigma_{\max} = \frac{M_{z, \max}}{J_u} \cdot y_{\max}^+$$

при сжатии
$$\sigma_{\max} = \frac{M_{z, \max}}{J_u} \cdot y_{\max}^-$$

где y_{\max}^+, y_{\max}^- – координаты точек сечения, наиболее удаленных от нейтральной линии, в которых соответственно возникают растяжение и сжатие.

5. УСЛОВИЯ ЗАДАЧ К КОНТРОЛЬНЫМ РАБОТАМ (ЧАСТЬ II)

Контрольная работа 3

Расчеты на прочность при сложном сопротивлении

Задача № 6а. Для балки на двух опорах (рис. 6, а), плоскость действия внешних сил P - P для которой наклонена к вертикальной оси под углом α , подобрать поперечное сечение (номер двутавра или размеры прямоугольника с отношением сторон l/t). Построить эпюру нормальных напряжений по опасному сечению.

Задача № 6б. Короткий стержень, поперечное сечение которого (двутавр или прямоугольник) показано на рис. 6, б, нагружен продольной силой F , параллельной геометрической оси стержня.

K – точка приложения сжимающей силы. Проверить прочность по допускаемым напряжениям (размеры поперечного сечения известны). Номер двутавра соответствует высоте сечения (в см), t прямоугольника определить из соотношения l/t . Построить эпюру напряжений в поперечном сечении.

Задача № 6в. Для стержневой конструкции круглого поперечного сечения, схема которой, размеры и действующие на нее усилия приведены на рис. 6, в, подобрать сечение стержня.

Контрольная работа 4

Энергетические методы расчета упругих систем

Задача № 7а. Для плоской статически определимой рамы (рис.7, а) подобрать номер двутавра, приняв допускаемое напряжение $\sigma_{adm} = 160$ МПа. Выполнить проверку прочности с учетом продольного N внутреннего усилия. Проверить прочность по максимальным касательным напряжениям

Примечание Числовые значения исходных данных для контрольных работ № 3, 4 в соответствии с вариантом выбирать из табл 6.

Задача №76. Подобрать номер двутавра для статически неопределимой плоской рамы (рис. 7, б) при допускаемых напряжениях $\sigma_{adm} = 160$ МПа. Сравнить расход материала статически определимой и статически неопределимой рам (рис. 7, а, б), принимая во внимание, что в обоих случаях нагрузки одинаковые и расчетные схемы отличаются лишь добавлением дополнительной связи.

Динамическое действие нагрузки

Задача № 8. На незагруженную внешними силами упругую систему (рис 8) с высоты h падает груз Q . Подобрать размеры круглого поперечного сечения. Массу упругой системы не учитывать.

Задача № 9. Стальной ступенчатый вал диаметрами D и d и радиусом галтели r (рис. 9) испытывает переменный изгиб с кручением: нормальные напряжения σ изменяются от σ_{max} до σ_{min} ; касательные τ – от τ_{max} до $\tau_{min} = 0$; вал подвергнут поверхностной обработке (состояние поверхности в табл. 7) материал – сталь. Исходные данные согласно варианту приведены в табл. 7. Определить запас прочности вала.

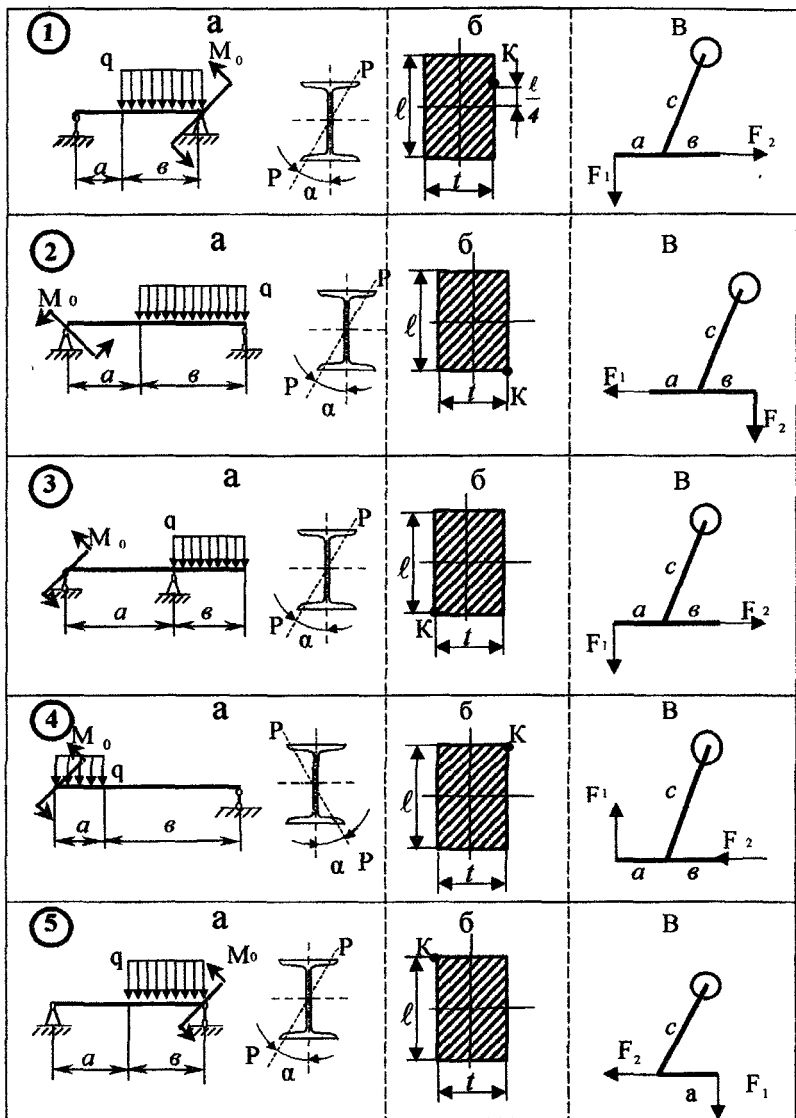


Рис 6

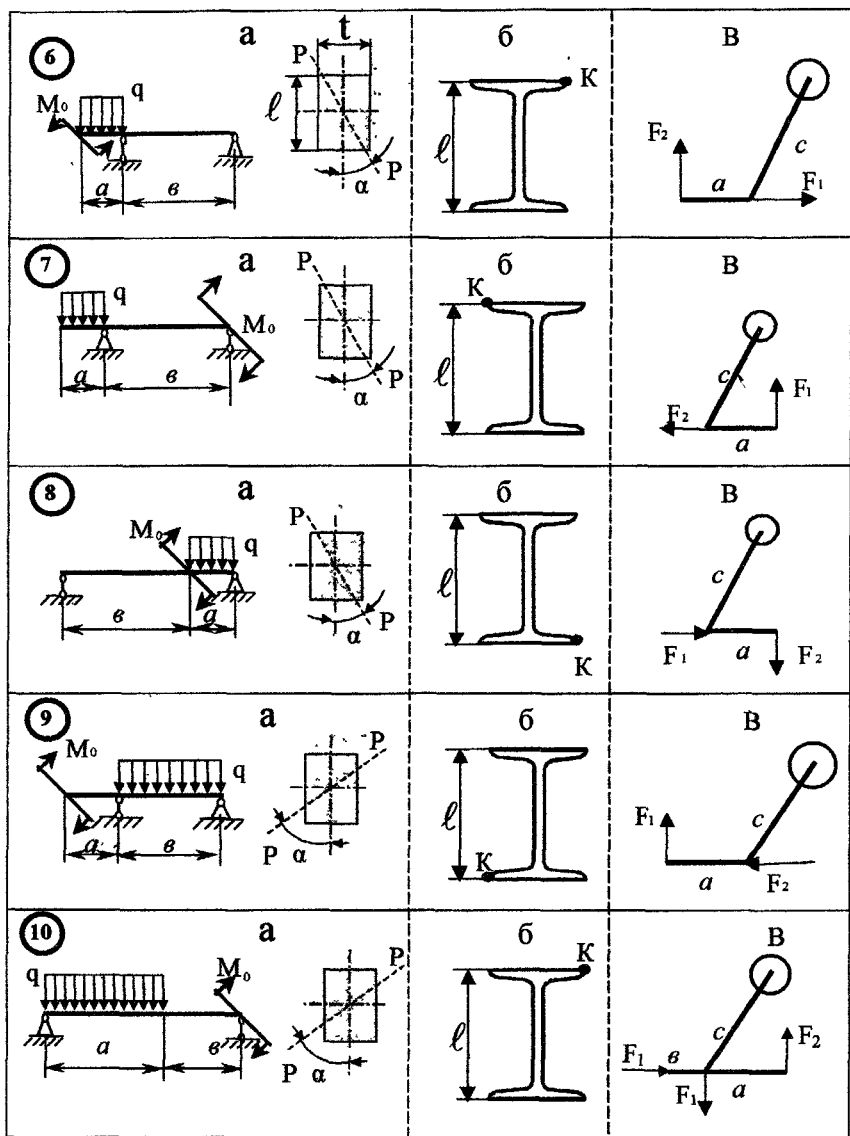


Рис. 6 (продолжение)

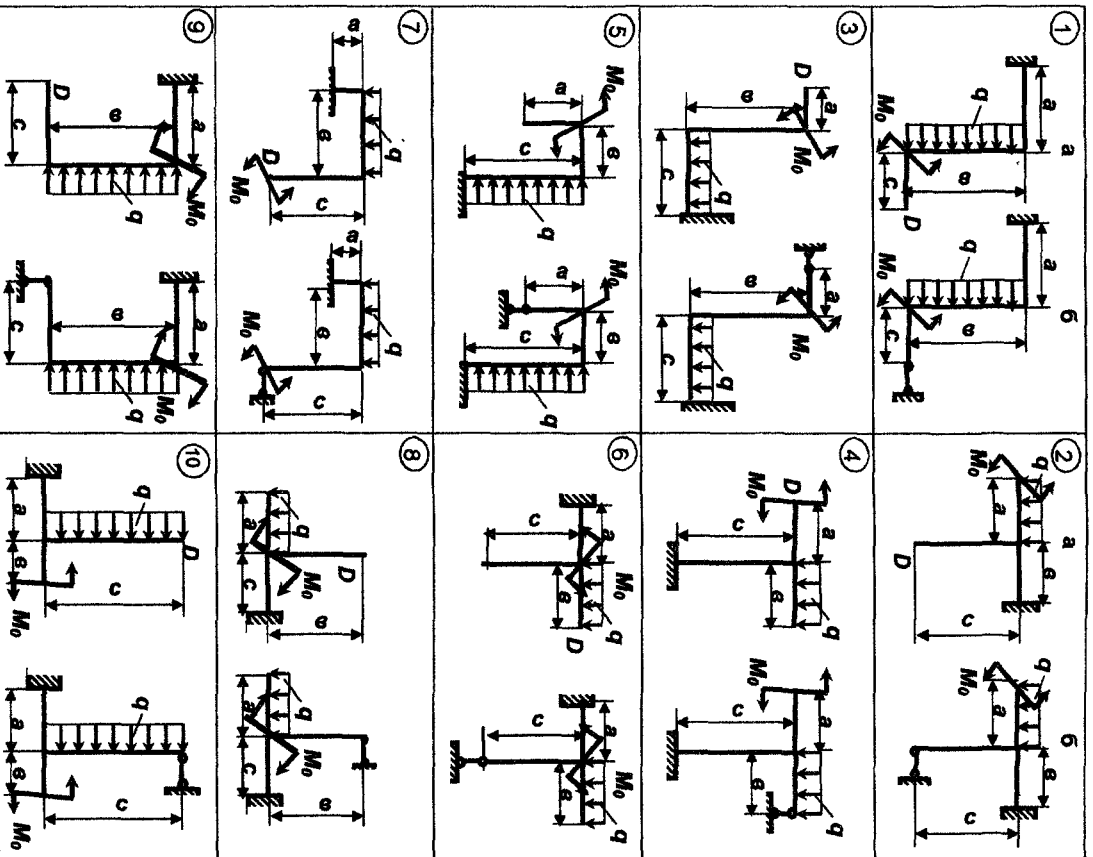


Рис. 7

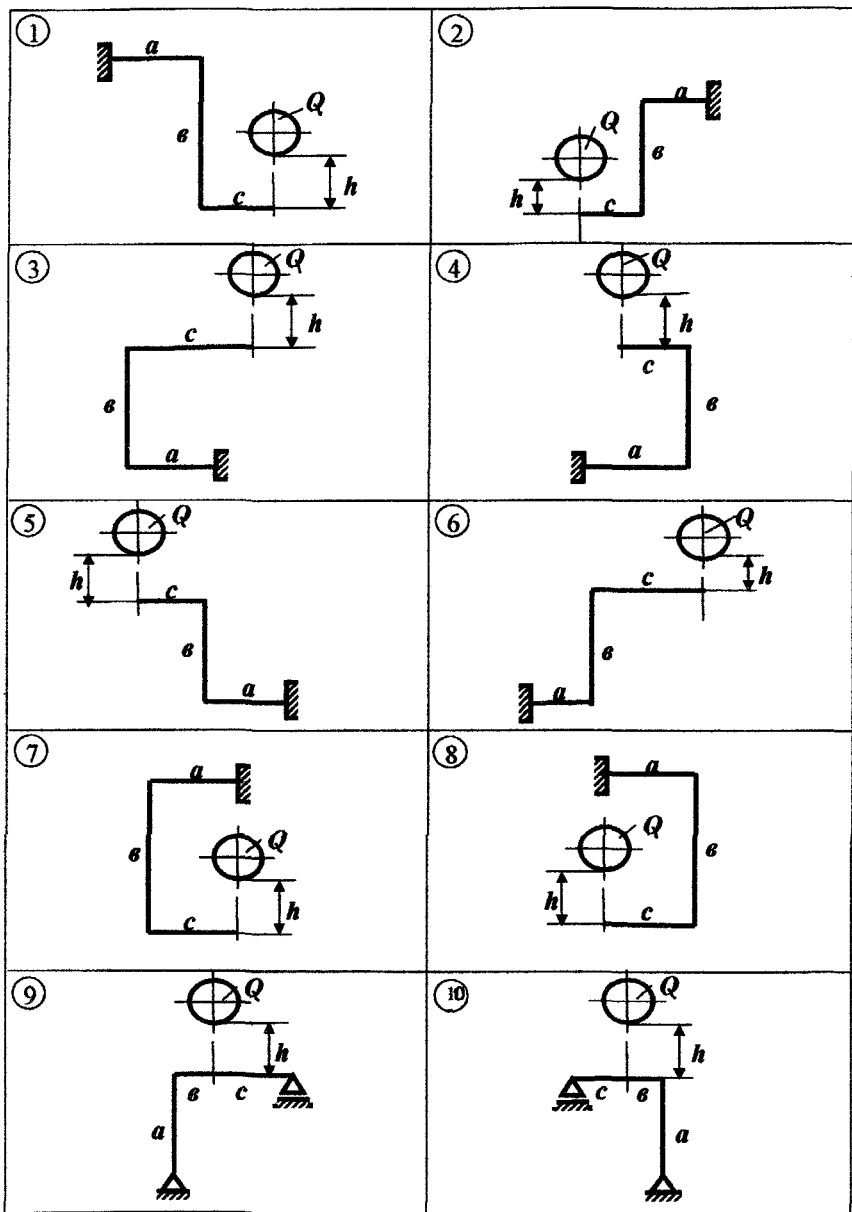


Рис. 8

Таблица 6

№ вариант	a , м	b , м	c , м	F_1 , кН	F_2 , кН	M_0 , кН·м	q , кН/м	α , град	ℓ , см	$\frac{\ell}{t}$	F , кН	h , м	Q , Н	σ_T , МПа	n
1	1	1,6	1,3	30	20	10	12	5	40	2	50	0,6	200	300	1,5
2	1,1	1,5	1,2	25	30	11	13	10	36	1,9	55	0,5	300	340	1,8
3	1,2	1,4	1,1	35	15	12	14	15	33	1,8	60	0,4	400	360	1,7
4	1,3	1,3	1,0	20	25	13	15	20	30	1,7	55	0,3	500	380	1,8
5	1,4	1,2	1,1	25	20	14	16	25	27	1,6	50	0,4	600	390	1,9
6	1,5	1,1	1,2	15	35	15	17	30	24	1,5	45	0,5	700	410	2,0
7	1,6	1	1,3	25	30	16	18	35	22	1,4	40	0,4	800	750	2,1
8	1,5	1,1	1,4	30	20	17	19	40	20	1,5	35	0,3	900	800	2,2
9	1,4	1,2	1,5	25	30	18	20	45	18	1,4	30	0,2	1000	700	2,3
10	1,3	1,3	1,6	35	15	19	19	50	16	1,6	35	0,3	900	600	2,4
11	1,2	1,4	1,5	20	25	20	18	55	18	1,7	40	0,4	800	410	2,5
12	1,1	1,5	1,4	25	20	19	17	10	20	1,8	45	0,5	700	390	2,4
13	1	1,6	1,3	15	35	18	16	15	22	1,9	50	0,6	600	380	2,3
14	1,1	1,5	1,2	35	15	17	15	20	24	2,0	55	0,7	500	360	2,2
15	1,2	1,4	1,1	20	25	16	14	25	27	1,9	60	0,8	400	340	2,1
16	1,3	1,3	1,0	15	35	15	13	30	30	1,8	55	0,7	300	300	2,0
17	1,4	1,2	1,1	25	30	14	12	35	33	1,7	50	0,8	200	750	1,9
18	1,5	1,1	1,2	20	25	13	11	40	36	1,6	45	0,7	300	600	1,8
19	1,6	1,0	1,3	25	20	12	10	45	33	1,5	40	0,6	400	700	1,7
20	1,5	1,1	1,4	35	15	11	11	50	30	1,4	35	0,5	500	800	1,6
21	1,4	1,2	1,5	15	35	10	12	55	27	1,5	30	0,4	600	650	1,5
22	1,3	1,3	1,6	25	30	11	13	60	24	1,6	35	0,4	700	500	1,6
23	1,2	1,4	1,5	30	25	12	14	55	22	1,7	40	0,3	800	550	1,7
24	1,1	1,5	1,4	30	20	13	15	40	20	1,8	45	0,2	900	450	1,8
25	1,0	1,6	1,3	25	20	14	16	45	18	1,9	50	0,2	1000	650	1,9

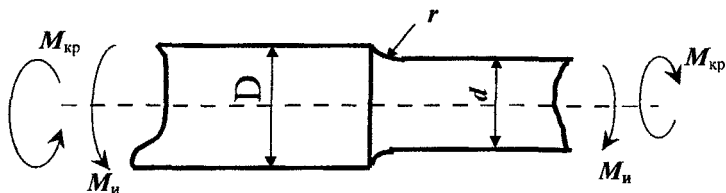


Рис. 9

Таблица 7

№ варианта	D, мм	D, мм	R, мм	$\sigma_{н}$, МПа	$\tau_{кр}$, МПа	$\sigma_{в}$, МПа	Состояние поверхности
				max/min	max		
1	90	45	3	+45	35	500	Зеркальное полирование
2	40	20	1	+45	30	550	Грубое полирование
3	60	30	2	+35	32	600	Тонкое шлифование
4	80	40	2	+40	34	650	Тонкая обточка
5	110	55	3	+45	36	700	Грубое шлифование
6	120	60	3	+35	30	750	Грубая обточка
7	50	25	2	+40	35	550	Наличие окалины
8	100	50	4	+45	32	600	Грубое полирование
9	120	60	5	+35	34	650	Грубая обточка
10	70	35	5	+40	30	700	Тонкая обточка
11	110	55	3	+50	36	600	Наличие окалины
12	80	40	2	+45	34	500	Грубое шлифование
13	60	30	1	+40	32	550	Тонкая обточка
14	40	20	4	+35	30	650	Тонкое шлифование
15	90	45	5	+30	35	550	Зеркальное полирование
16	70	35	1	+30	30	600	Грубое шлифование
17	120	60	5	+35	40	550	Наличие окалины
18	100	50	4	+40	35	500	Тонкое шлифование
19	50	25	3	+45	30	650	Тонкая обточка
20	40	20	2	+50	28	700	Зеркальное полирование

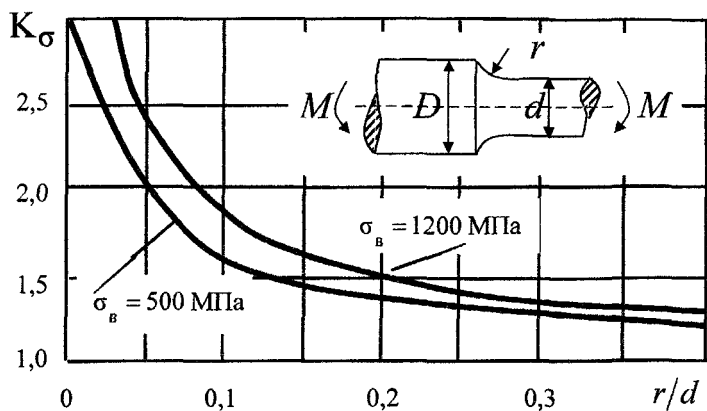


Рис 10. Эффективные коэффициенты концентрации для ступенчатых валов $D/d=2$

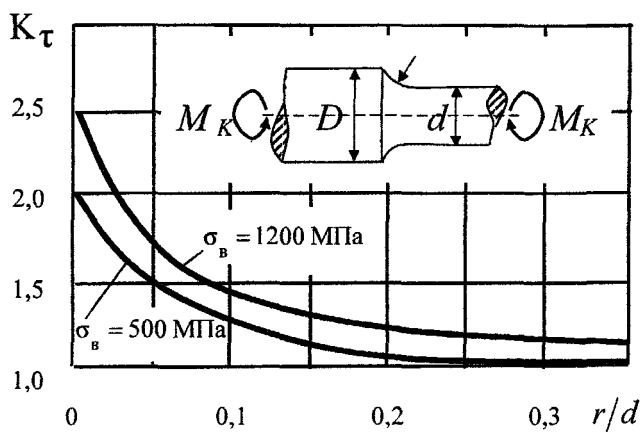


Рис 11. Эффективные коэффициенты концентрации для ступенчатых валов при кручении с соотношением $D/d=2$

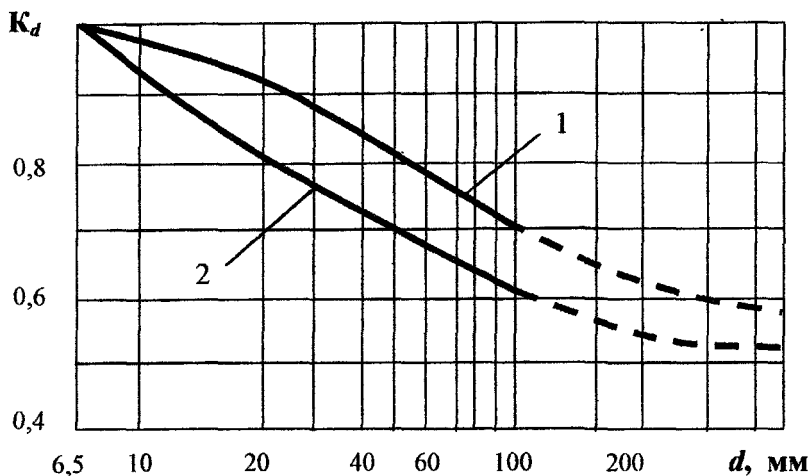


Рис 12 Коэффициент влияния абсолютных размеров сечения ε_m
 1 – углеродистая сталь, 2 – легированная сталь

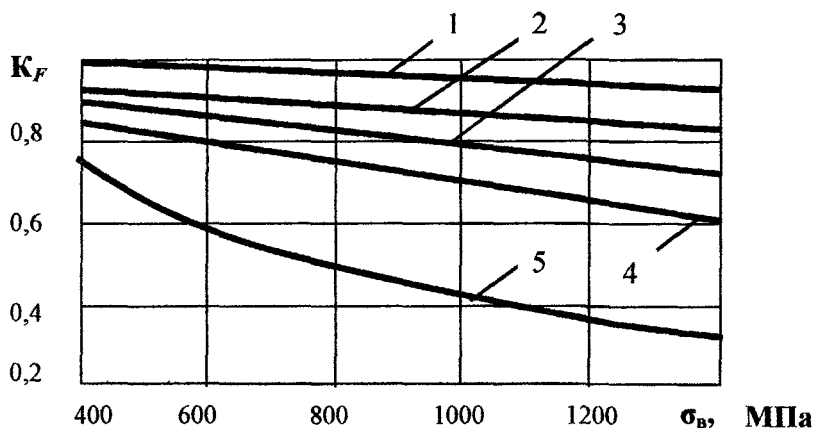


Рис 13 Влияние качества обработки поверхности на предел выносливости стальных образцов при изгибе с вращением

1 – зеркальное полирование, 2 – грубое полирование или тонкое шлифование,
 3 – тонкая обточка, 4 – грубое шлифование или грубая обточка, 5 – наличие окалины

6. МЕТОДИЧЕСКИЕ УКАЗАНИЯ К КОНТРОЛЬНЫМ РАБОТАМ (ЧАСТЬ II)

Задача № 6а

1. Вычертить схему балки, записать условие задачи и значения силовых факторов и геометрических размеров. Определить реакции опор и проверить правильность их определения.
2. Определить число участков и показать сечения для каждого участка
3. Записать аналитические выражения внутренних усилий по участкам и построить их эпюры. Проверить правильность построения эпюр.
4. Записать условие прочности по допускаемым напряжениям и подобрать размеры поперечного сечения.
5. Определить положение нейтральной оси. Привести чертеж сечения и эпюру напряжений.

Задача № 6б

1. Привести рисунок поперечного сечения, определить номер двутавра по высоте h или стороны прямоугольника по h и h / t . Указать точку приложения сжимающей силы K .
2. Определить положение нейтральной оси.
3. Вычислить максимальное σ_{\max} и минимальное σ_{\min} значения напряжений.
4. Построить эпюру нормальных напряжений
5. Проверить прочность по допускаемым напряжениям

Задача № 6в

1. Записать условие задачи и привести рисунок ломаного бруса.
2. Определить число участков и показать сечения, для которых будут определяться внутренние усилия

- 3 Записать аналитические выражения внутренних усилий для каждого участка и построить эпюры внутренних усилий
- 4 Записать выражение эквивалентного момента по III теории прочности для опасного участка. Определить диаметр вала d .

Задача № 7а

- 1 Показать участки и записать аналитические выражения внутренних усилий на каждом участке
- 2 Построить эпюры внутренних усилий
- 3 Из условия прочности на изгиб по допускаемым нормальным напряжениям определить номер двутавра
- 4 Проверить прочность с учетом осевых усилий. Проверить прочность по максимальным касательным напряжениям, для сечения с максимальной поперечной силой

Задача № 7б

- 1 Показать все реакции и сделать вывод о статической неопределимости схемы
- 2 Выбрать лишние неизвестные и записать канонические уравнения метода сил
- 3 Записать выражения для определения коэффициентов при лишних неизвестных и свободных членов в этих уравнениях.
- 4 Показать основную систему и загрузить ее единичной силой для записи выражений внутренних усилий от единичной силы и загрузить основную систему внешними силами для записи выражений внутренних усилий от внешних сил. Записать выражения внутренних усилий по участкам
5. Определить перемещения, входящие в канонические уравнения
- 6 Решить канонические уравнения, определив лишнюю неизвестную

7. Записать выражения внутренних усилий для заданной системы по участкам и построить эпюры внутренних усилий.
- 8 Для опасного сечения подобрать номер двутавра
- 9 Сопоставить расход материала для схем 7а и 7б

Задача № 8

- 1 Если необходимо – определить реакции и проверить правильность их определения
- 2 Определить внутренние усилия в системе от статического действия нагрузки Q , найти опасное сечение, напряжения в нем и записать условие прочности, увеличив напряжения от статического действия нагрузки в K_d ,

$$\text{т.е. } \sigma_{\max,d} = \sigma_{\max,ст} \cdot K_d$$

- 3 Определить K_d из выражения $K_d = \sqrt{\frac{2h}{\delta_{ст}}}$ Методом Максвелла – Мора определить перемещение $\delta_{ст}$ точки контакта падающего груза, принимая силу, равной грузу Q
- 4 Определить диаметр поперечного сечения

Задача № 9

- 1 Вычертить графики изменения нормальных и касательных напряжений во времени
- 2 Вычислить пределы выносливости по касательным напряжениям при симметричном цикле из соотношения $\tau_{-1} = (0,4 \dots 0,6)\sigma_{-1}$
- 3 Определить эффективные коэффициенты концентрации напряжений K_σ и K_τ по графикам (рис 10, 11), коэффициенты, учитывающие размеры детали K_d (рис 12), в соответствии с ГОСТ 25 504 82 рекомендуется

принять одинаковыми для нормальных и касательных напряжений, коэффициент, учитывающий качество поверхности K_μ , по графику рис 13

4. Определить частные коэффициенты запаса прочности вала по нормальным напряжениям

$$n_\sigma = \frac{\sigma_{-1}}{K_d \cdot K_t \cdot \frac{K_\sigma}{K_d \cdot K_t} \sigma_a + \psi_\sigma \cdot \sigma_m},$$

по касательным напряжениям

$$n_\tau = \frac{\tau_{-1}}{K_d \cdot K_F \cdot \frac{K_\tau}{K_d \cdot K_F} \tau_a + \psi_\tau \cdot \sigma_m},$$

принимая для сталей

$$\psi_\sigma = 0,02 + 2 \cdot 10^{-4} \sigma_B$$

$$\psi_\tau = 0,5 \psi_\sigma$$

5. Вычислить общий коэффициент запаса прочности

$$n = \frac{n_\sigma \cdot n_\tau}{\sqrt{n_\sigma^2 + n_\tau^2}}$$

6. Сделать вывод об обеспечении циклической прочности, принимая $[n]=2$

Список рекомендуемой литературы

1. Дарков, А В Сопротивление материалов / А В Дарков, Г С Шпиро – М. Высш шк, 1989. – 624 с
2. Беляев, Н Н Сопротивление материалов / Н Н Беляев - М Наука, 1976 – 608 с
3. Сопротивление материалов / Г С Писаренко [и др] – Киев Виша школа, 1984. – 704 с.
4. Степин, П А Сопротивление материалов / П А Степин – М Высш шк , 1983 423 с
5. Справочник по сопротивлению материалов / Е Ф Винокуров [и др] – М Наука и техника, 1988 464 с

6. Багмутов, В. П. Сопротивление материалов (Конспект лекций, тетрадь первая) учеб. пособие / В. П. Багмутов, И. Н. Захаров, ВолГТУ.- Волгоград, 2003 – 94 с
7. Багмутов, В. П. Сопротивление материалов (Конспект лекций, тетрадь вторая) учеб. пособие / В. П. Багмутов, И. Н. Захаров; ВолГТУ -Волгоград, 2004. – 94 с

Примеры решения задач

Задача № 1

Стальной стержень, показанный на рис П 1, находится под действием сил F_1 , F_2 , F_3 и имеет ступенчато изменяющиеся площади поперечного сечения по длине, соотношение между которыми показано на рисунке. Определить площадь поперечного сечения A из расчета на прочность по допускаемым напряжениям и полное удлинение стержня. Коэффициент запаса прочности n принять равным 2,5, механические свойства материала взять в табл.2

Дано $F_1=40\text{кН}$, $F_2=50\text{кН}$, $F_3=20\text{кН}$, $a=1\text{м}$, $n=2,5$, материал – сталь 40,
 $E = 2 \cdot 10^5 \text{ МПа}$.

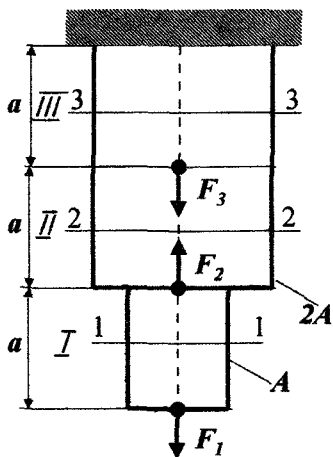


Рис П.1

Желательно внутренние растягивающими. Необходимые построения и записанные уравнения приведены на рис. П 2

Построим эпюры внутренних усилий (рис П 3)

3 Выражения нормальных напряжений на каждом участке имеют вид:

$$\sigma_I = \frac{N_I}{A} = \frac{40}{A}; \quad \sigma_{II} = \frac{N_{II}}{2A} = \frac{10}{2A}; \quad \sigma_{III} = \frac{N_{III}}{2A} = \frac{10}{2A}.$$

Как видно, I участок – участок с максимальным нормальным напряжением. По этому участку будем производить подбор площади поперечного сечения A .

Решение

- 1 Данный стержень имеет III участка (за границы участков принимаем точки приложения силовых факторов и изменения размеров поперечного сечения).
2. Запишем аналитические выражения продольной силы для каждого участка. Воспользуемся методом мысленных сечений. Последовательность основных шагов при применении метода сечения.

- рассекаем тело на каждом участке плоскостью на две части;
- отбрасываем одну из частей тела,
- заменяем действие отброшенной части на оставшуюся внутренними силовыми факторами,
- уравнение равновесия составляем.

продольные усилия показывать построения и записанные уравнения

4. Условие прочности $\sigma_{\max} \leq \sigma_{\text{adm}}$.

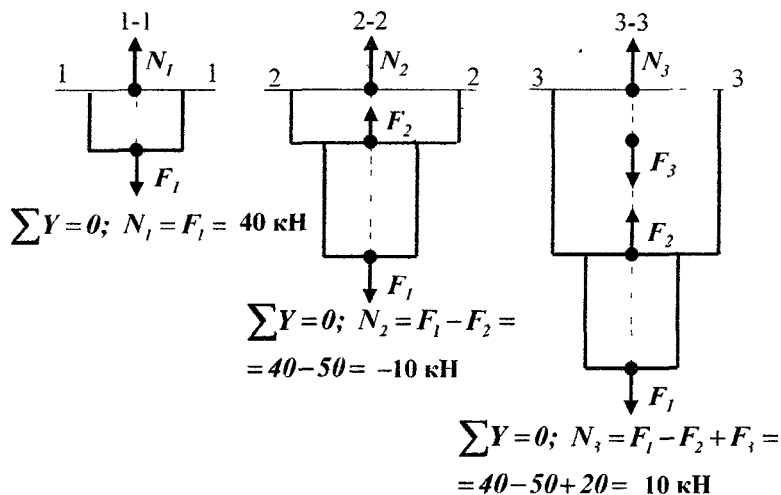


Рис. П 2

Из табл. 2 для стали 40 находим величину предела текучести $\sigma_{0,2} = 340 \text{ МПа}$. По условию задачи принимаем коэффициент запаса прочности $n = 2,5$. Тогда величина допускаемого напряжения

$$\sigma_{\text{adm}} = \frac{\sigma_{0,2}}{n} = \frac{340}{2,5} = 136 \text{ МПа},$$

$$\sigma_{\max} = \sigma_1, \text{ тогда}$$

$$\frac{N_1}{A} \leq \sigma_{\text{adm}};$$

$$A \geq \frac{N_1}{\sigma_{\text{adm}}} = \frac{40 \cdot 10^3}{136 \cdot 10^6} = 2,94 \cdot 10^{-4} \text{ м}^2.$$

Значения напряжений на всех участках.

$$\sigma_1 = \frac{N_1}{A} = \frac{40000}{2,94 \cdot 10^{-4}} = 1,36 \cdot 10^8 \frac{\text{Н}}{\text{м}^2} =$$

$$= 1,36 \cdot 10^8 \text{ Па} = 136 \text{ МПа}.$$

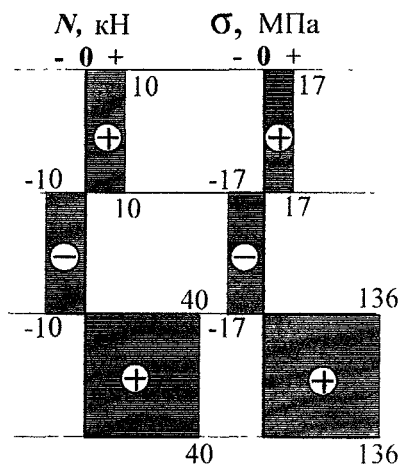


Рис. П 3

Рис. П 4

$$\sigma_{II} = \frac{N_2}{A} = -\frac{10000}{2 \cdot 2,94 \cdot 10^{-4}} = -1,7 \cdot 10^7 \frac{\text{Н}}{\text{м}^2} = -17 \text{ МПа.}$$

$$\sigma_{III} = \frac{N_3}{A} = \frac{10000}{2 \cdot 2,94 \cdot 10^{-4}} = 17 \text{ МПа.}$$

Покажем эпюру напряжений (рис П.4)

6 Определим абсолютные величины линейных деформаций, используя закон Гука

$$|\Delta \ell_1| = \frac{N_I \cdot a}{E \cdot A} = \frac{40000 \cdot 1}{2 \cdot 10^{11} \cdot 2,94 \cdot 10^{-4}} = 6,80 \cdot 10^{-4} \text{ м,}$$

$$|\Delta \ell_2| = \frac{N_{II} \cdot a}{2A \cdot E} = \frac{10000 \cdot 1}{2 \cdot 2 \cdot 10^{11} \cdot 2,94 \cdot 10^{-4}} = 8,50 \cdot 10^{-5} \text{ м,}$$

$$|\Delta \ell_3| = \frac{N_{III} \cdot a}{2A \cdot E} = \frac{10000 \cdot 1}{2 \cdot 2 \cdot 10^{11} \cdot 2,94 \cdot 10^{-4}} = 8,50 \cdot 10^{-5} \text{ м}$$

7 Перемещение конца стержня с учетом знака деформации на II участке

$$\Delta \ell_1 = \Delta \ell_1 + \Delta \ell_2 + \Delta \ell_3 = 6,80 \cdot 10^{-4} \text{ м}$$

8. Эпюра перемещений по длине стержня

Эпюру перемещений следует строить, начиная от закрепленного конца в направлении III уч \rightarrow II уч \rightarrow I уч, т.к. в сечении А-А перемещение равно нулю (рис П.5)

$$\text{III участок } 0 \leq x \leq a, \quad |\Delta \ell_3| = \frac{N_{III} \cdot x}{2A \cdot E}, \quad \text{при } x=0 \quad |\Delta \ell_3| = 0,$$

$$\text{при } x=a \quad |\Delta \ell_3| = \frac{N_{III} \cdot a}{2A \cdot E} = 8,5 \cdot 10^{-5} \text{ м}$$

$$\text{II участок } 0 \leq x \leq a, \quad \Delta \ell_2 = \Delta \ell_3|_{x_3=a} + \frac{N_{II} \cdot x}{2A \cdot E},$$

$$\text{при } x=0 \quad \Delta \ell_3|_{x_3=a} = 8,5 \cdot 10^{-5} \text{ м,}$$

$$x-a \quad \Delta \ell_2 = \Delta \ell_3|_{x_3=a} + \frac{N_{II} \cdot a}{2A \cdot E} = 8,5 \cdot 10^{-5} - 8,50 \cdot 10^{-5} = 0$$

$$\text{I участок } 0 \leq x \leq a, \quad \Delta \ell_1 = \Delta \ell_3|_{x_3=a} + \Delta \ell_2|_{x_2=a} + \frac{N_I \cdot x}{A \cdot E}.$$

$$\text{при } x=0 \quad \Delta \ell_1 = \Delta \ell_3|_{x_3=a} + \Delta \ell_2|_{x_2=a} = 0,$$

$$\text{при } x=a \quad \Delta \ell_1 = \Delta \ell_3|_{x_3=a} + \Delta \ell_2|_{x_2=a} + \frac{N_I \cdot a}{A \cdot E} = 6,80 \cdot 10^{-4} \text{ м}$$

На основании полученных данных строим эпюру перемещений по длине стержня (рис. П 5).

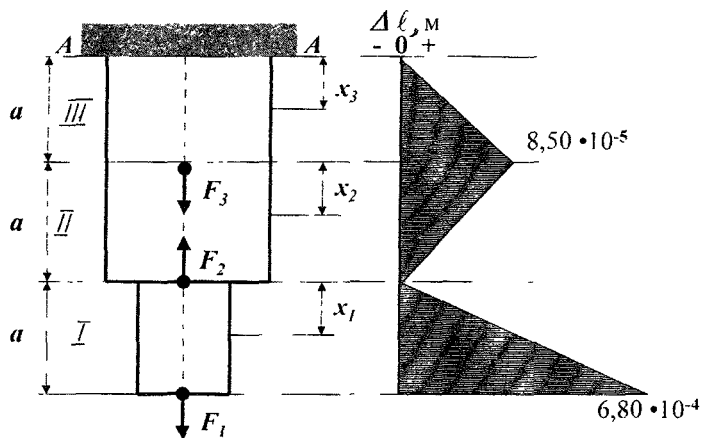


Рис П 5

Задача № 2

Шарнирно закрепленная абсолютно жесткая балка с помощью шарниров связана с двумя стальными стержнями и нагружена силой $F=F_1$ (рис. П. 6). Требуется выполнить проектировочный расчет – найти диаметры поперечных сечений стержней. Коэффициент запаса прочности n принять равным 2,5

Дано: $F_1=20$ кН, $a=1$ м, $b=2$ м, $c=1,5$ м, $n=2,5$, материал стержней – сталь 50.

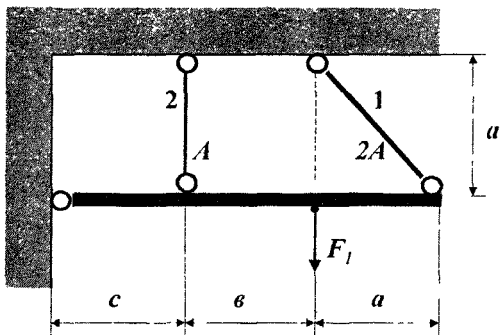


Рис П 6

Решение

1. Покажем все реакции на опоре A и внутренние усилия в стальных стержнях (рис. П.7). Имеется четыре неизвестных (R_A^x, R_A^y, N_1, N_2).

Для плоской системы можно составить три уравнения статики

$$\sum x = 0; \quad \sum y = 0; \quad \sum M = 0.$$

Следовательно, задача (4-3=1) один раз статически неопределимая.

2. Для решения задачи воспользуемся планом решения стержневых статически неопределимых задач.

а) Статическая сторона задачи.

Составим уравнение статики:

$$\sum x = 0; \quad R_A^x - N_1 \cdot \sin \alpha = 0. \quad (1)$$

$$\sum y = 0; \quad R_A^y + N_2 + N_1 \cdot \cos \alpha - F_1 = 0. \quad (2)$$

$$\sum M_A = 0; \quad N_2 \cdot c + N_1(a+b+c) \cdot \cos \alpha - F_1(c+b) = 0. \quad (3)$$

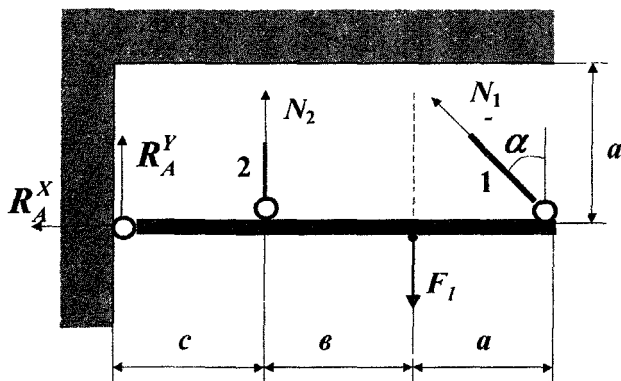


Рис. П. 7

Чтобы реакции опор не определять, уравнения (1) и (2) можно отбросить. Тогда задача будет решена более рационально.

Используем только уравнение (3), степень статической неопределимости не изменяется, (имеем одно уравнение статики, содержащее две неизвестные). Следовательно (2-1=1) – задача один раз статически неопределима.

3. Геометрическая сторона задачи.

Покажем деформированное состояние системы (рис. П.8)

Деформация первого стержня $\Delta \ell_1 = \overline{B_1 D}$. Выразим деформацию 1-го стержня через перемещение узла B ($\overline{BB_1}$):

$$\overline{B_1D} = \overline{BB_1} \cos \alpha; \quad \Delta l_1 = BB_1 \cdot \cos \alpha. \quad (4)$$

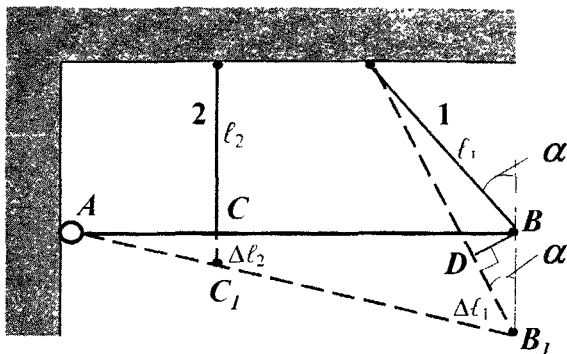


Рис. 11 8

Деформация 2-го стержня равна перемещению узла C ($\overline{CC_1}$)

$$\overline{CC_1} = \Delta l_2 \quad (5)$$

Из подобия треугольников ACC_1 и ABB_1 имеем:

$$\frac{\overline{CC_1}}{\overline{BB_1}} = \frac{c}{a + b + c}. \quad (6)$$

Подставляя в формулу (6) выражения (4) и (5) получим:

$$\frac{\Delta l_2 \cdot \cos \alpha}{\Delta l_1} = \frac{c}{a \cdot b + c},$$

или $\Delta l_1 \cdot c = \Delta l_2 (a + b + c) \cdot \cos \alpha.$ (7)

4. Физическая сторона задачи

$$\Delta l_1 = \frac{N_1 \cdot l_1}{E \cdot 2A}; \quad \Delta l_2 = \frac{N_2 \cdot l_2}{E \cdot A}. \quad (8)$$

5. Математическая сторона задачи.

Получаем дополнительное уравнение из совместного решения уравнения (7) и (8):

$$\frac{N_1 \cdot l_1}{E \cdot 2A} \cdot c = \frac{N_2 \cdot l_2}{E \cdot A} (a + b + c) \cos \alpha. \quad (9)$$

Определение внутренних усилий в стержнях. Решая совместно уравнение (3) и (9) получим:

$$\begin{cases} N_2 \cdot c + N_1(a + b + c) \cos \alpha - F_1(b - c) = 0. \\ \frac{N_1 l_1}{E 2A} c - \frac{N_2 l_2}{EA} (a + b + c) \cos \alpha = 0. \end{cases} \quad (10)$$

Здесь $\operatorname{tg} \alpha = \frac{a}{a} = 1$; $\alpha = 45^\circ$; $\cos 45^\circ = 0,707$.

$$\ell_1 = \frac{a}{\cos \alpha} = 1,41 \text{ м}, \quad \ell_2 = a = 1 \text{ м}.$$

Перейдем к числовым значениям коэффициентов

$$\begin{cases} N_2 \cdot 1,5 + N_1 \cdot 4,5 \cdot 0,707 - 20 \cdot 3,5 = 0, \\ N_1 \cdot 1,41 \cdot 0,75 - N_2 \cdot 1 \cdot 4,5 \cdot 0,707 = 0. \end{cases}$$
$$\begin{cases} 1,5 \cdot N_2 + 3,18 \cdot N_1 - 70 = 0; \\ -3,18 \cdot N_2 + 1,06 \cdot N_1 = 0. \end{cases}$$

6. Решая эту систему уравнений методом подстановки или методом Гаусса, получаем следующие значения усилий в стержнях:

$$N_1 = 19,02 \text{ кН}; \quad N_2 = 6,34 \text{ кН}$$

7. Расчет на прочность

Зная усилия в стержнях и соотношение площадей поперечного сечения, установим, какой из стержней будет наиболее опасным. Запишем выражение напряжений в стержнях:

$$\sigma_1 = \frac{N_1}{A_1} = \frac{N_1}{2A} = \frac{19 \cdot 10^3}{2A} \text{ Н/м}^2;$$
$$\sigma_2 = \frac{N_2}{A_2} = \frac{N_2}{A} = \frac{6,34 \cdot 10^3}{A} \text{ Н/м}^2.$$

Как видно, наибольшее напряжение будет в стержне 1.

Подбор сечения проводится из условия прочности: (используя табл. 2, находим для стали. 50, $\sigma_{0,2} = 380 \text{ МПа}$)

$$\sigma_{\max} \leq \sigma_{\text{adm}}, \quad \text{где } \sigma_{\text{adm}} = \frac{\sigma_{0,2}}{n} = \frac{380}{2,5} = 152 \text{ МПа},$$

$$\text{т. к. } \sigma_{\max} = \frac{N_1}{A_1}, \text{ то } A = \frac{N_1}{\sigma_{\text{adm}}} = \frac{19000}{2 \cdot 152 \cdot 10^6} = 6,25 \cdot 10^{-5} \text{ м}^2,$$

В стержнях возникают напряжения:

$$\sigma_1 = \frac{N_1}{2 \cdot A} = \frac{19 \cdot 10^3}{2 \cdot 6,25 \cdot 10^{-5}} = 152 \text{ МПа},$$

$$\sigma_2 = \frac{N_2}{A} = \frac{6,34 \cdot 10^3}{6,25 \cdot 10^{-5}} = 101 \text{ МПа}$$

Во 2-м стержне недонапряжение $\frac{152 - 101}{152} \cdot 100\% = 33\%$

8. Определение диаметров стержней:

$$A_1 = \frac{\pi d_1^2}{4},$$

$$d_1 = \sqrt{\frac{A_1 \cdot 4}{\pi}} = \sqrt{\frac{2 \cdot A \cdot 4}{\pi}} = \sqrt{\frac{8 \cdot 6,25 \cdot 10^{-5}}{3,14}} = 1,26 \cdot 10^{-2} \text{ м}$$

$$A_2 = \frac{\pi d_2^2}{4},$$

$$d_2 = \sqrt{\frac{A_2 \cdot 4}{\pi}} = \sqrt{\frac{A \cdot 4}{\pi}} = \sqrt{\frac{4 \cdot 6,25 \cdot 10^{-5}}{3,14}} = 8,93 \cdot 10^{-3} \text{ м}.$$

Задача № 3

К стальному валу приложены крутящие моменты T_1, T_2, T_3 (рис. П.9). Определить диаметры d и D вала при условии $D/d=2$; построить эпюру углов закручивания.

Кoeffициент запаса прочности принять равным двум.

Дано: $T_1=30$ кН·м,
 $T_2=40$ кН·м, $T_3=15$ кН·м, $a=1$ м,
 $e=2$ м, $c=1,5$ м, $D=2d$, материал стержней сталь 40.

Решение

1. Определим число участков и покажем для каждого участка сечение, для которого будет записываться выражение внутренних усилий (рис. П.9).

Вал имеет IV участка. Воспользуемся методом мысленных сечений (рис. П.9).

2. Аналитические выражения крутящего момента для каждого участка.

I участок: $T_I - T_1 = 0, T_I = T_1 = 30$ кН·м,

II участок: $T_{II} + T_2 - T_1 = 0;$

$T_{II} = T_1 - T_2 = 30 - 40 = -10$ кН·м;

III участок: $T_{III} + T_2 - T_1 = 0,$

$T_{III} = T_1 - T_2 = -10$ кН·м;

IV участок: $T_{IV} - T_3 + T_2 - T_1 = 0,$

$T_{IV} = T_3 - T_2 + T_1 = 15 - 40 + 30 = 5$ кН·м.

Построим эпюру крутящих мо-

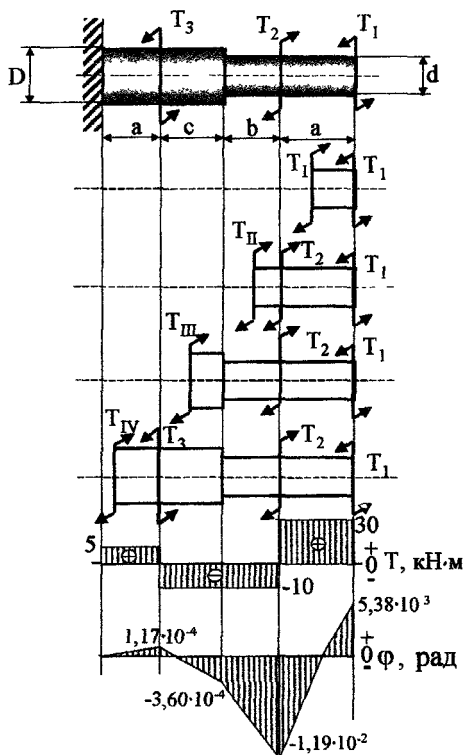


Рис П.9

ментов (рис. П.9)

3. Выражение максимальных касательных напряжений в поперечном сечении на каждом участке имеет вид:

$$\tau_1 = \frac{T_I}{W_{\rho_1}}; \quad \tau_2 = \frac{T_{II}}{W_{\rho_1}};$$
$$\tau_3 = \frac{T_{III}}{W_{\rho_2}}; \quad \tau_4 = \frac{T_{IV}}{W_{\rho_2}}.$$

Наиболее опасный будет участок I, по нему будет проведен подбор сечения вала

4. Условие прочности $\tau_{\max} \leq [\tau]$.

$$\text{Принимаем } \tau_T = \frac{\sigma_T}{2} = \frac{340}{2} = 170 \text{ МПа}, \quad \tau_{\text{adm}} = \frac{\sigma_T}{n} = \frac{170}{2} = 85 \text{ МПа},$$

$$\frac{T_I}{W_{\rho_1}} \leq \tau_{\text{adm}}; \quad \frac{T_I \cdot 16}{\pi d^3} \leq \tau_{\text{adm}}, \quad \text{где } W_{\rho} = \frac{\pi d^3}{16} - \text{полярный момент сопротивления}$$

$$\text{Тогда } d \geq \sqrt[3]{\frac{16 \cdot T_I}{\pi \cdot \tau_{\text{adm}}}} = \sqrt[3]{\frac{16 \cdot 30 \cdot 10^3}{3,14 \cdot 85 \cdot 10^6}} = \sqrt[3]{1,798 \cdot 10^{-3}} = 0,122 \text{ м.}$$

$$\text{Имеем } d \geq 0,122 \text{ м.}$$

Из условия задачи $D = 2d = 0,122 \cdot 2 = 0,244 \text{ м.}$

5. Определяем максимальные касательные напряжения в поперечном сечении вала на каждом участке.

$$\tau_1 = \frac{T_I}{W_{\rho_1}} = \frac{T_I \cdot 16}{\pi d^3} = \frac{30 \cdot 10^3 \cdot 16}{3,14 \cdot (0,122)^3} = 85 \text{ МПа};$$

$$\tau_2 = \frac{T_{II}}{W_{\rho_1}} = \frac{T_{II} \cdot 16}{\pi \cdot d^3} = \frac{-10 \cdot 10^3 \cdot 16}{3,14 \cdot (0,122)^3} = -28,1 \text{ МПа};$$

$$\tau_3 = \frac{T_{III}}{W_{\rho_2}} = \frac{T_{III}}{\pi \cdot d^3} = \frac{-10 \cdot 10^3 \cdot 16}{3,14 \cdot (0,214)^3} = -3,5 \text{ МПа},$$

$$\tau_4 = \frac{T_{IV}}{W_{\rho_2}} = \frac{T_{IV} \cdot 16}{\pi d^3} = \frac{5 \cdot 10^3 \cdot 16}{3,14 \cdot (0,244)^3} = 1,75 \text{ МПа.}$$

6. Построение эпюры углов закручивания по длине вала.

Эпюру углов закручивания следует строить, начиная с закрепленного конца вала в направлении IV уч. → III уч. → II уч. → I уч., так как в жесткой заделке угол закручивания равен нулю

IV участок. $0 \leq x \leq a$, $\varphi_{IV} = \frac{T_4 \cdot x}{G \cdot J_{\rho IV}}$;

где $J_{\rho IV} = \frac{\pi \cdot D^4}{32} = \frac{3,14 \cdot 0,244^4}{32} = 3,48 \cdot 10^{-4} \text{ м}^4$

При $x=0$ $\varphi_{IV} = 0$;

при $x=a$ $\varphi_{IV} = \frac{T_4 \cdot a}{G \cdot J_{\rho IV}} = \frac{5 \cdot 10^3 \cdot 1}{8 \cdot 10^{10} \cdot 3,48 \cdot 10^{-4}} = 1,79 \cdot 10^{-4} \text{ рад}$

III участок: $0 \leq x \leq c$, $\varphi_{III} = \varphi_{IV}|_{x=a} + \frac{T_3 \cdot x}{G \cdot J_{\rho III}}$, $J_{\rho III} = J_{\rho IV}$;

при $x=0$ $\varphi_{III} = \varphi_{IV}|_{x=a} = 1,79 \cdot 10^{-4} \text{ рад}$;

при $x=c$ $\varphi_{III} = \varphi_{IV}|_{x=a} + \frac{T_3 \cdot c}{G \cdot J_{\rho III}} = 1,79 \cdot 10^{-4} + \frac{(-10 \cdot 10^3) \cdot 1,5}{8 \cdot 10^{10} \cdot 3,48 \cdot 10^{-4}} =$
 $= 1,79 \cdot 10^{-4} - 5,39 \cdot 10^{-4} = -3,60 \cdot 10^{-4} \text{ рад}$.

II участок

$0 \leq x \leq b$, $\varphi_{II} = \varphi_{III}|_{x=c} + \varphi_{IV}|_{x=a} + \frac{T_2 \cdot x}{G \cdot J_{\rho II}}$, $J_{\rho II} = \frac{\pi \cdot d^4}{32} = \frac{3,14 \cdot 0,122^4}{32} =$
 $= 2,17 \cdot 10^{-5} \text{ м}^4$,

при $x=0$ $\varphi_{II} = \varphi_{IV}|_{x=a} + \varphi_{III}|_{x=c} = -3,60 \cdot 10^{-4} \text{ рад}$,

при $x=b$

$\varphi_{II} = \varphi_{IV}|_{x=a} + \varphi_{III}|_{x=c} + \frac{T_2 \cdot b}{G \cdot J_{\rho II}} = -3,60 \cdot 10^{-4} - \frac{(-10 \cdot 10^3) \cdot 2}{8 \cdot 10^{10} \cdot 2,17 \cdot 10^{-5}} =$
 $= -3,60 \cdot 10^{-4} - 0,0115 = -1,19 \cdot 10^{-2} \text{ рад}$.

I участок.

$0 \leq x \leq a$, $\varphi_I = \varphi_{II}|_{x=b} + \varphi_{III}|_{x=c} + \varphi_{IV}|_{x=a} + \frac{T_1 \cdot x}{G \cdot J_{\rho I}}$, $J_{\rho I} = J_{\rho II} = 2,17 \cdot 10^{-5} \text{ м}^4$;

при $x=0$ $\varphi_I = \varphi_{II}|_{x=b} + \varphi_{III}|_{x=c} + \varphi_{IV}|_{x=a} = -1,19 \cdot 10^{-2} \text{ рад}$;

при $x=a$

$$\Phi_I = \Phi_{II}|_{x=b} + \Phi_{III}|_{x=c} + \Phi_{IV}|_{x=a} + \frac{T_1 \cdot a}{G \cdot J_{pI}} = -1,19 \cdot 10^{-2} + \frac{30 \cdot 10^3 \cdot 1}{8 \cdot 10^{10} \cdot 2,17 \cdot 10^{-5}} =$$

$$= -1,19 \cdot 10^{-2} + 1,73 \cdot 10^{-2} = 5,38 \cdot 10^{-3} \text{ рад.}$$

Строим эпюру углов закручивания (см. рис. П.9).

Задача № 4

Для балки, изображенной на рис. П 10, из условия прочности по допускаемым напряжениям подобрать следующие поперечные сечения: круг, кольцо ($d/D = 0,5$), прямоугольник (отношение высоты h к ширине b равно двум), двутавр, два швеллера (II) Построить эпюры распределения нормальных напряжений по высоте поперечного сечения. Сравнить расход материала балки для рассчитанных поперечных сечений. Принять коэффициент запаса прочности равным двум.

Дано: $M_0 = 30 \text{ кН}\cdot\text{м}$, $F = 10 \text{ кН}$, $g = 20 \text{ кН/м}$, $a = 1 \text{ м}$, $b = 2 \text{ м}$, материал сталь 10.

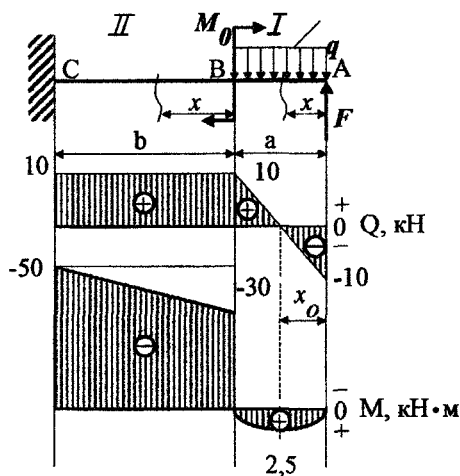


Рис. П.10

Решение

1. Данная балка имеет два участка.
2. Аналитические выражения поперечной силы Q и изгибающего момента M_x для каждого участка имеют следующий вид в соответствии с правилом знаков.

I участок: при $0 \leq x \leq a$,

$$Q_x = -F + qx, \quad M_x = F \cdot x - q \frac{x^2}{2}.$$

При $x=0$ $Q = -F = -10 \text{ кН}$, $M = 0$.

При $x=a$

$$Q_x = -F + qa = -10 + 20 \cdot 1 = 10 \text{ кН},$$

$$M = F \cdot a - q \frac{a^2}{2} = 10 \cdot 1 - 20 \frac{1^2}{2} = 0.$$

Определим экстремальное значение момента на I участке.

Для этого возьмем первую производную от изгибающего момента по x и приравняем ее нулю.

$$\frac{dM}{dx} = 0, \quad F - qx_0 = 0; \quad x_0 = \frac{F}{q} = \frac{10}{20} = 0,5 \text{ м.}$$

$$\text{Тогда } M_{\text{экстр}} = F \cdot x_0 - q \frac{x_0^2}{2} = 10 \cdot 0,5 - 20 \frac{(0,5)^2}{2} = 5 - 2,5 = 2,5 \text{ кН}\cdot\text{м}$$

II участок. при $0 \leq x \leq b$ $Q_x = -F + qa$,

$$M_x = F(a+x) - q \cdot a \left(\frac{a}{2} + x \right) - M_0.$$

При $x=0$ $Q = -F + q \cdot a = -10 + 20 \cdot 1 = 10 \text{ кН}$,

$$M = F \cdot a - q \frac{a^2}{2} + M_0 = 10 \cdot 1 - 20 \frac{1^2}{2} - 30 = -30 \text{ кН}\cdot\text{м}$$

При $x=b$ $Q = -F + q \cdot a = -10 + 20 \cdot 1 = 10 \text{ кН}$,

$$\begin{aligned} M &= F(a+b) - q \cdot a \left(\frac{a}{2} + b \right) - M_0 = \\ &= 10(1+2) - 20 \cdot 1 \left(\frac{1}{2} + 2 \right) - 30 = 30 - 50 - 30 = -50 \text{ кН}\cdot\text{м} \end{aligned}$$

3. Строим эпюры Q и M (см. рис П 10)

4 Проверка правильности построения эпюр.

В тех сечениях, где к балке приложены сосредоточенные силы:

на эпюре Q будет скачок на величину приложенной силы F (сечение A , рис. П.10),

на эпюре M будет скачок на величину приложенного момента M_0 (сечение B , рис П.10)

На тех участках, где к балке приложена равномерно распределенная нагрузка q , эпюра Q ограничена наклонной прямой, а эпюра M – квадратичной параболой (участок АВ, рис. П.10) При построении эпюры M на растянутых волокнах выпуклость параболы обращена в направлении действия нагрузки q

Эпюра Q представляет собой диаграмму производной от эпюры M .

На тех участках, где Q по длине участка равно нулю, момент имеет экстремальное значение.

На тех участках, где нет распределенной нагрузки q , эпюра Q ограничена прямыми линиями, параллельными базовой, а эпюра M – наклонными (участок ВС, рис. П.10).

5. Расчет на прочность при изгибе.

$$\text{Условие прочности} \quad \sigma_{\max} \leq \sigma_{\text{adm}}, \quad \sigma_{\max} = \frac{M_{\max}}{W_z} \leq \sigma_{\text{adm}}$$

Коэффициент запаса прочности $n=2$ Материал сталь 10. Из табл. 2 для стали 10, $\sigma_{0,2} = 210$ МПа, тогда

$$\sigma_{\text{adm}} = \frac{\sigma_{0,2}}{n} = \frac{210}{2} = 105 \text{ МПа,}$$

$$|M_{\text{max}}| = 50 \text{ кН} \cdot \text{м} = 50000 \text{ Н} \cdot \text{м} = 500000 \text{ кг} \cdot \text{см},$$

$$W_z \geq \frac{M_{\text{max}}}{\sigma_{\text{adm}}} = \frac{50 \cdot 10^3}{105 \cdot 10^6} = \frac{5 \cdot 10^5}{1050} = 4,762 \cdot 10^{-4} \text{ м}^3 = 476,2 \text{ см}^3$$

6. Подбор размеров сечений:

а) круг

осевой момент сопротивления круглого сечения $W_z = \frac{\pi D^3}{32}$,

из условия прочности $\sigma_{\text{max}} \leq \sigma_{\text{adm}}$

$$D = \sqrt[3]{\frac{32 \cdot M_{\text{max}}}{\pi \cdot \sigma_{\text{adm}}}} = \sqrt[3]{\frac{32 \cdot 50000}{3,14 \cdot 105 \cdot 10^6}} = 0,169 \text{ м} = 16,9 \text{ см,}$$

$$\sigma_{\text{max}} = \frac{M_{\text{max}}}{W_z} = \frac{50 \cdot 10^3}{4,762 \cdot 10^{-4}} = 1,05 \cdot 10^8 \text{ Па} = 105 \text{ МПа};$$

б) кольцевое сечение ($d/D = 0,5$):

осевой момент сопротивления кольцевого сечения

$$W_z = \frac{\pi \cdot D^3}{32} \cdot (1 - C^4), \quad C = \frac{d}{D} = 0,5,$$

из условия прочности

$$\sigma_{\text{max}} \leq \sigma_{\text{adm}}, \quad \sigma_{\text{max}} = \frac{|M_{\text{max}}|}{W_z}, \quad \frac{32 \cdot |M_{\text{max}}|}{\pi \cdot D^3 \cdot (1 - C^4)} \leq \sigma_{\text{adm}},$$

$$D \geq \sqrt[3]{\frac{32 \cdot M_{\text{max}}}{\pi \cdot \sigma_{\text{adm}} \cdot (1 - C^4)}} = \sqrt[3]{\frac{32 \cdot 5 \cdot 10^5}{3,14 \cdot 1050 \cdot (1 - 0,5^4)}} = \sqrt[3]{5176} = 17,3 \text{ см} = 0,173 \text{ м}$$

Тогда внутренний диаметр кольца $d = 0,5D = 8,65 \text{ см} = 0,0865 \text{ м}$

$$\sigma_{\max} = \frac{M_{\max}}{W_z} = \frac{32 \cdot M_{\max}}{\pi \cdot D^3 \cdot (1 - C^4)} = \frac{32 \cdot 50 \cdot 10^4}{3,14 \cdot (0,173)^3 \cdot (1 - 0,5^4)} = 1,05 \cdot 10^8 \text{ Па} = 105 \text{ МПа};$$

в) прямоугольное сечение ($h/\delta = 2$):

осевой момент сопротивления прямоугольного сечения

$$W_z = \frac{J_z}{y_{\max}} = \frac{\delta \cdot h^2}{6} = \frac{\delta \cdot (2\delta)^2}{6} = \frac{2 \cdot \delta^3}{3}, \quad \delta = \sqrt[3]{\frac{3}{2} \cdot W_z} =$$

$$= \sqrt[3]{\frac{3 \cdot 4,762 \cdot 10^{-4}}{2}} = \sqrt[3]{7,143 \cdot 10^{-4}} = 0,0894 \text{ м}, \quad h = 2\delta = 0,179 \text{ м}.$$

Нормальные максимальные напряжения возникают в точках, максимально удаленных от нейтральной оси z (рис. П.11):

$$\sigma_{\max} = \frac{M_{\max}}{W_z} = \frac{50 \cdot 10^3}{4,762 \cdot 10^{-4}} = 1,05 \cdot 10^8 \text{ Па} = 105 \text{ МПа}.$$

Максимальные касательные напряжения возникают в точках лежащих на оси z (см. рис. П.11).

$$\tau_{\max} = \frac{Q_{\max} \cdot S_z}{\delta \cdot J_z} = \frac{10 \cdot 10^3 \cdot 3,57 \cdot 10^{-4}}{0,0894 \cdot 4 \cdot 27^{-5}} = 9351964 \text{ Па} = 9,35 \text{ МПа},$$

где $Q_{\max} = 10 \text{ кН} = 10000 \text{ Н}$, $h = 0,179 \text{ м}$, $\delta = 0,0894 \text{ м}$,

$$J_z = \frac{\delta \cdot h^3}{12} = \frac{0,0894 \cdot (0,179)^3}{12} = 4,27 \cdot 10^{-5} \text{ м}^4.$$

Статический момент части площади поперечного сечения относительно оси z (рис. П.11)

$$S_z = y_c \cdot A = \frac{h}{4} \cdot \left(\frac{h}{2} \cdot \delta \right) = \frac{\delta \cdot h^2}{8} = \frac{0,0894 \cdot (0,179)^2}{8} = 3,57 \cdot 10^{-4} \text{ м}^3.$$

Эпюры нормальных и касательных напряжений (рис. П.11).

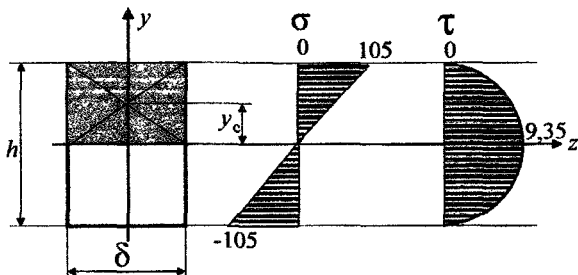


Рис П.11
53

г) двутавровое сечение:

Используя табл. 5 прокатного сортамента, выбираем по $W_z=476 \text{ см}^3$ наиболее близкое значение двутавра.

Выбираем № 30, для которого: $W_z=472 \text{ см}^3$, $h=30 \text{ см}$, $b=13,5 \text{ см}$, $d=0,65 \text{ см}$, $t=1,02 \text{ см}$, $A=46,5 \text{ см}^2$, $J_z=7080 \text{ см}^4$, $S_z=268 \text{ см}^3$.

Максимальные напряжения будут равны

$$\sigma_{\max} = \frac{|M_{\max}|}{W_z} = \frac{50 \cdot 10^4}{472} = 1059 \frac{\text{кг}}{\text{см}^2} = 106 \text{ МПа}.$$

Имеем перенапряжение $\frac{106-105}{105} \cdot 100\% = 1\%$, что допустимо.

Проверка по максимальным касательным напряжениям:

$$\tau_{\max} \leq \tau_{\text{adm}}, \text{ по III теории прочности } \tau_{\text{adm}} = 0,5 \cdot \sigma_{\text{adm}} = 52,5 \text{ МПа}.$$

$$\tau_{\max, x} = \frac{Q_{\max} \cdot S_z}{d \cdot J_z} = \frac{1000 \cdot 268}{0,65 \cdot 7080} = 58 \frac{\text{кг}}{\text{см}^2} = 5,8 \text{ МПа},$$

$5,8 \leq 52,5$, прочность обеспечена.

Проверка по теориям прочности:

$$\sigma_c = \frac{|M_c| \cdot y}{J_z} = \frac{|M_c| \cdot \left(\frac{h}{2} - t\right)}{J_z} = \frac{500000 \cdot \left(\frac{30}{2} - 0,102\right)}{7080} = 1052 \frac{\text{кг}}{\text{см}^2} = 105,2 \text{ МПа}.$$

$$\tau_c = \frac{Q_c \cdot S_z^*}{d \cdot J_z} = \frac{Q_c \cdot \left[\left(\frac{h}{2} - \frac{t}{2}\right) \cdot b \cdot t\right]}{d \cdot J_z} = \frac{1000 \cdot \left[\left(\frac{30}{2} - \frac{1,02}{2}\right) \cdot 13,5 \cdot 1,02\right]}{0,65 \cdot 7080} =$$

$$= 43,4 \frac{\text{кг}}{\text{см}^2} = 4,34 \text{ МПа}.$$

По III теории прочности (теория максимальных касательных напряжений) эквивалентные напряжения

$$\sigma_{\text{ЭКВ}} = \sqrt{\sigma_c^2 + 4\tau_c^2} = \sqrt{105,2^2 + 4 \cdot 4,34^2} = \sqrt{11147} = 105,6 \text{ кг/см}^2 = 10,5 \text{ МПа},$$

прочность обеспечена.

д) два швеллера (составная балка):

$$\text{так как швеллера два, то } W_z = \frac{W_z}{2} = \frac{476}{2} = 238 \text{ см}^3.$$

Используя таблицы прокатного сортамента, выбираем по $W_z=238 \text{ см}^3$ наиболее близкое значение швеллера.

Выбираем № 24, для которого: $W_z=242 \text{ см}^3$, $h=24 \text{ см}$, $b=9 \text{ см}$, $d=0,56 \text{ см}$, $t=1 \text{ см}$, $J_z=2900 \text{ см}^4$, $S_z=139 \text{ см}^3$.

Тогда максимальные напряжения

$$\sigma_{\max} = \frac{|M_{\max}|}{2 \cdot W_z} = \frac{50 \cdot 10^4}{2 \cdot 242} = 1033 \frac{\text{кг}}{\text{см}^2} = 103 \text{ МПа}.$$

Имеем недонапряжение $\frac{105 - 103}{105} \cdot 100\% = 1,6\%$, что допустимо.

7. Сравним расход материала для выбранных поперечных сечений.

$$\text{Плотность стали } \gamma = 7,8 \cdot 10^3 \frac{\text{кг}}{\text{м}^3}:$$

а) круглое сплошное сечение:

$$\text{объем элемента конструкции: } V = A \cdot \ell = 0,0224 \cdot 3 = 0,0673 \text{ м}^3,$$

$$\text{где площадь сечения } A = \frac{\pi \cdot D^2}{4} = \frac{3,14 \cdot 0,169^2}{4} = 0,0224 \text{ м}^2,$$

$$\text{длина элемента конструкции: } \ell = a + b = 3 \text{ м},$$

$$\text{тогда масса элемента конструкции: } m = V \cdot \gamma = 0,0673 \cdot 7,8 \cdot 10^3 = 525 \text{ кг}.$$

б) кольцевое сечение:

$$\text{объем элемента конструкции: } V = A \cdot \ell = 0,0176 \cdot 3 = 0,0529 \text{ м}^3,$$

где площадь сечения

$$A = \frac{\pi \cdot D^2}{4} - \frac{\pi \cdot d^2}{4} = \frac{3,14 \cdot 0,173^2}{4} - \frac{3,14 \cdot 0,0865^2}{4} =$$

$$= 2,35 \cdot 10^{-2} - 5,87 \cdot 10^{-3} = 0,0176 \text{ м}^2,$$

$$\text{длина элемента конструкции: } \ell = a + b = 3 \text{ м},$$

$$\text{тогда масса элемента конструкции: } m = V \cdot \gamma = 0,0529 \cdot 7,8 \cdot 10^3 = 412 \text{ кг}.$$

в) прямоугольное сечение:

$$\text{объем элемента конструкции: } V = A \cdot \ell = 0,016 \cdot 3 = 0,048 \text{ м}^3,$$

$$\text{где площадь сечения } A = h \cdot \delta = 0,179 \cdot 0,0894 = 0,016 \text{ м}^2,$$

$$\text{длина элемента конструкции: } \ell = a + b = 3 \text{ м},$$

$$\text{тогда масса элемента конструкции: } m = V \cdot \gamma = 0,048 \cdot 7,8 \cdot 10^3 = 374 \text{ кг}.$$

г) двутавровое сечение № 30:

по сортаменту масса погонного метра полученного двутавра равен 36,5 кг,

$$\text{длина элемента конструкции: } \ell = a + b = 3 \text{ м},$$

$$\text{тогда масса элемента конструкции: } m = 36,5 \cdot 3 = 110 \text{ кг}.$$

д) составное сечение из двух швеллеров № 24:

по сортаменту масса погонного метра одного швеллера равен 24 кг,

$$\text{длина элемента конструкции: } \ell = a + b = 3 \text{ м},$$

$$\text{тогда масса элемента конструкции: } m = 24 \cdot 2 \cdot 3 = 144 \text{ кг}.$$

Анализ расхода материала показывает, что наиболее выгодным является двутавровое сечение. Наиболее невыгодное – круглое сплошное сечение.

Расход материала пропорционален площади поперечного сечения. Оценим расход материала по сравнению с круглым сплошным сечением,

$$K = \frac{\text{сечение сравниваемое}}{\text{сечение круглое сплошное}}$$

Круглое сплошное сечение	Кольцевое сечение	Прямоугольное сечение	Двутавровое сечение	Составное сечение
K=1	K=0,785	K=0,712	K=0,210	K=0,274

Задача №5

Для схемы рис. П.12 подобрать чугунное поперечное сечение, приняв $n=2,5$. Механические свойства чугуна взять из табл. 3

Дано: $a=1$ м, $b=2$ м, $c=3$ м, $M_0=10$ кН·м, $F=20$ кН, $q=20$ кН/м. Материал балки – серый чугун марки СЧ 38. Согласно табл. 3: $\sigma_{в.р} = 380$ МПа, $\sigma_{в.с} = 1400$ МПа. Сечение балки показано на рис. П.13.

Решение

1. Определение реакции опор (рис. П.12):

$$\sum X = 0; \quad R'_A = 0$$

$$\sum M_A = 0; \quad -q \frac{(a+b+c)^2}{2} + M_0 + F(a+b) + R_B(a+b+c) = 0.$$

$$R_B = \frac{q \frac{(a+b+c)^2}{2} - M_0 - F(a+b)}{a+b+c} = \frac{20 \cdot \frac{6^2}{2} - 10 - 30 \cdot 3}{6} = \frac{360 - 100}{6} = 43,3 \text{ кН}$$

$$\sum M_B = 0; \quad q \frac{(a+b+c)^2}{2} + R_A(a+b+c) + M_0 - F \cdot c = 0.$$

$$R_A = \frac{q \frac{(a+b+c)^2}{2} + M_0 - F \cdot c}{a+b+c} = \frac{20 \cdot \frac{6^2}{2} + 10 - 30 \cdot 3}{6} = \frac{370 - 90}{6} = 46,7 \text{ кН}$$

Проверка правильности определения реакции:

$$\sum y = 0, \quad R_A - q(a+b+c) + F + R_B = 0,$$

$$46,7 - 20 \cdot 6 + 30 + 43,3 = 0,$$

$$120 - 120 = 0$$

Реакции определены верно

2 Данная балка имеет три участка (рис. П.12).

Аналитические выражения для поперечной силы Q и изгибающего момента M_z для каждого участка имеют следующий вид с соответствующим расчетом значений Q и M_z в характерных точках (начало и конец участка, экстремальные значения):

I участок: $0 \leq x \leq a$

$$Q_x = R_A - q \cdot x,$$

$$M_x = R_A \cdot x - q \frac{x^2}{2}.$$

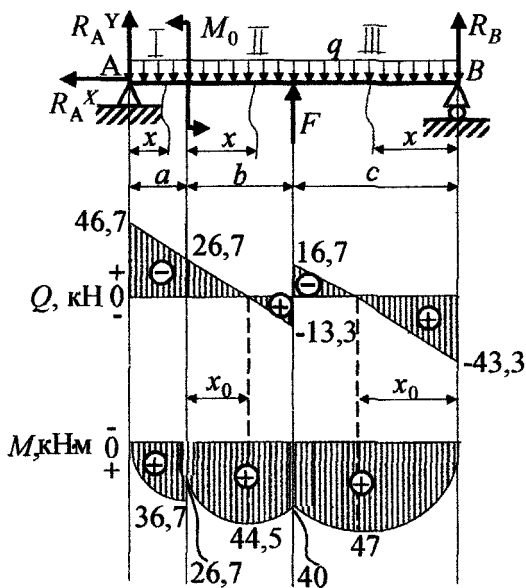


Рис П.12

При $x=0$ $Q=R_A=46,7$ кН, $M=0$

При $x=a$ $Q=R_A - q \cdot a = 46,7 - 20 \cdot 1 = 26,7$ кН.

$$M = R_A \cdot a - q \frac{a^2}{2} = 46,7 \cdot 1 - 20 \cdot \frac{1^2}{2} = 36,7 \text{ кН} \cdot \text{м}.$$

II участок: $0 \leq x \leq b$

$$Q_x = R_A - q(a + x),$$

$$M_x = R_A(a + x) - q \frac{(a + x)^2}{2} - M_0.$$

При $x=0$ $Q = R_A - qa = 46,7 - 20 \cdot 1 = 26,7 \text{ кН},$

$$M = Ra - q \frac{a^2}{2} - M_0 = 46,7 \cdot 1 - 20 \cdot \frac{1^2}{2} - 10 = 26,7 \text{ кН} \cdot \text{м}.$$

При $x=b$ $Q = R_A - q(a + x) = 46,7 - 20 \cdot 3 = -13,3 \text{ кН},$

$$M = R(a + b) - q \frac{(a + b)^2}{2} - M_0 = 46,7 \cdot 3 - 20 \cdot \frac{3^2}{2} - 10 = 40 \text{ кН} \cdot \text{м}.$$

Определим экстремальное значение изгибающего момента M_z на втором участке.

Возьмем производную от выражения изгибающего момента на втором участке по x и приравняем к нулю.

$$\frac{dM_{II}}{dx} = 0.$$

$$M_x = R_A \cdot a + R_A \cdot x - \frac{q}{2}(a^2 + 2ax + x^2) - M_0,$$

$$\frac{dM}{dx} = R_A - 2a \frac{q}{2} - \frac{q}{2} 2x_0 = 0, \quad R_A - q \cdot a - q \cdot x_0 = 0,$$

$$q \cdot x_{0II} = R_A - q \cdot a, \quad x_{0II} = \frac{R_A - q \cdot a}{q}, \quad x_{0II} = \frac{46,7 - 20 \cdot 1}{20} = 1,335 \text{ м}.$$

Тогда

$$M_{\text{экстрII}} = R_A(a - x_{0II}) - q \frac{(a - x_{0II})^2}{2} - M_0 =$$

$$46,7(1 + 1,335) - 20 \frac{(1 + 1,335)^2}{2} - 10 = 44,5 \text{ кН} \cdot \text{м}.$$

III участок: $0 \leq x \leq c$ (идем справа налево).

$$Q_x = -R_B + qx, \quad M_x = R_B \cdot x - q \frac{x^2}{2}$$

При $x=0$ $Q_x = -R_B = -4,33 \text{ кН},$

$$M = 0$$

При $x = c$ $Q = -R_B + q \cdot c = -43,3 + 20 \cdot 3 = 16,7 \text{ кН}$

$$M = R_B \cdot c - q \frac{c^2}{2} = 43,3 \cdot 3 - 20 \cdot \frac{3^2}{2} = 40 \text{ кН} \cdot \text{м}.$$

Определим экстремальный момент на III участке.

$$\frac{dM_{III}}{dx} = 0, \quad R_B - qx_{0III} = 0, \quad x_{0III} = \frac{R_B}{q} = \frac{43,3}{20} = 2,165 \text{ м} \approx 2,17 \text{ м},$$

$$M_{III \text{ экстр}} = R_B \cdot x_{0III} - q \frac{x_{0III}^2}{2},$$

$$M_{III \text{ экстр}} = 43,3 \cdot 2,17 - 20 \frac{2,17^2}{2} = 47 \text{ кН} \cdot \text{м}.$$

3 Строим эпюры Q и M_z (рис. П.12).

4. Проверка правильности построения эпюр производится аналогично задаче 4

5 По условию задачи сечение балки имеет вид тавра (рис. П.13)

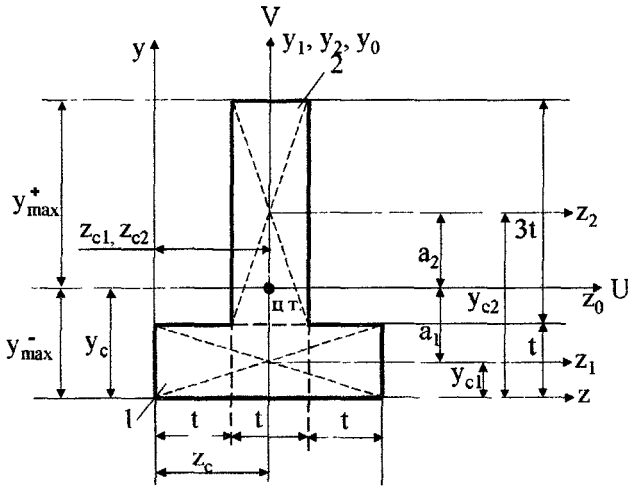


Рис П.13

Определим положение главных центральных моментов инерции для чугунной балки (рис. П.13).

а) выбираем исходную систему координат y и z .

Показываем собственные центральные оси каждой фигуры y_i и z_i параллельно выбранным осям y и z .

Определим расстояние между параллельными осями y_i и y , z_i и z

$$y_{c1} = \frac{t}{2} = 0,5 \cdot t, \quad y_{c2} = t + \frac{3 \cdot t}{2} = 2,5 \cdot t, \quad z_{c1} = z_{c2} = t + \frac{t}{2} = 1,5 \cdot t.$$

Вычислим статические моменты инерции относительно осей y и z :

$$A_1 = 3t \cdot t = 3t^2; \quad A_2 = t \cdot 3t;$$

$$S_{y1} = z_{c1} \cdot A_1 = 1,5 \cdot t \cdot 3t^2 = 4,5 \cdot t^3; \quad S_{y2} = z_{c2} \cdot A_2 = 1,5 \cdot t \cdot 3t^2 = 4,5 \cdot t^3;$$

$$S_{z1} = y_{c1} \cdot A_1 = 0,5 \cdot t \cdot 3t^2 = 1,5 \cdot t^3; \quad S_{z2} = y_{c2} \cdot A_2 = 2,5 \cdot t \cdot 3t^2 = 7,5 \cdot t^3.$$

Определение положения центра тяжести сложной фигуры.

$$y_c = \frac{\sum_{i=1}^2 S_{y_i}}{\sum_{i=1}^2 A_i} = \frac{1,5 \cdot t^3 + 7,5 \cdot t^3}{3 \cdot t^2 + 3 \cdot t^2} = \frac{9 \cdot t^3}{6 \cdot t^2} = 1,5 \cdot t, \quad z_c = \frac{\sum_{i=1}^2 S_{z_i}}{\sum_{i=1}^2 A_i} = \frac{4,5 \cdot t^3 + 4,5 \cdot t^3}{3 \cdot t^2 + 3 \cdot t^2} = \frac{9 \cdot t^3}{6 \cdot t^2} = 1,5 \cdot t.$$

б) проводим через центр тяжести оси y_0 и z_0 .

Определим осевые J_{z0} , J_{y0} , и центробежный момент инерции J_{y0z0} .

Для этого определим расстояние между центральными осями y_0 , z_0 и собственными центральными осями y_i , z_i

Между осями z_0 и z_i

$$a_1 = -(y_c - y_{c1}) = -(1,5 \cdot t - 0,5 \cdot t) = -t; \quad a_2 = y_{c2} - y_c = 2,5 \cdot t - 1,5 \cdot t.$$

Между осями y_0 и y_i

$$b_1 = b_2 = 0$$

Тогда:

$$J_{y0} = \sum_{i=1}^2 (J_{y_i} + b_i^2 \cdot A_i) = J_{y1} + b_1^2 \cdot A_1 + J_{y2} + b_2^2 \cdot A_2 = \frac{t \cdot (3t)^3}{12} + 0 + \frac{3 \cdot t \cdot t^3}{12} = \\ = \frac{27 \cdot t^4}{12} + \frac{3 \cdot t^4}{12} = \left(\frac{27}{12} + \frac{3}{12} \right) \cdot t^4 = 2,5 \cdot t^4,$$

$$J_{z0} = \sum_{i=1}^2 (J_{z_i} + a_i^2 \cdot A_i) = J_{z1} + a_1^2 \cdot A_1 + J_{z2} + a_2^2 \cdot A_2 = \frac{3t \cdot t^3}{12} + (-t)^2 \cdot 3t^2 + \frac{t \cdot (3t)^3}{12} + t^2 \cdot 3t^2 = \\ = \frac{t^4}{4} + 3t^4 + \frac{27 \cdot t^4}{12} + 3 \cdot t^4 = 8,5 \cdot t^4,$$

$$J_{y0z0} = \sum_{i=1}^2 (J_{y_i z_i} + a_i b_i A_i) = 0.$$

6. Расчет на прочность.

Наибольшие нормальные напряжения (по модулю) определим следующим образом:

По табл. 3 находим механические характеристики серого чугуна СЧ 38:

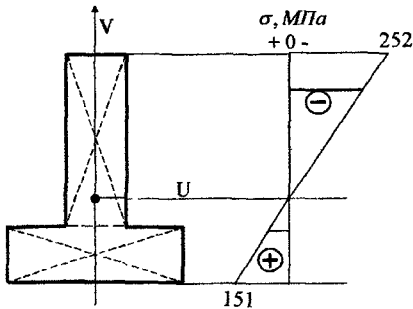


Рис П.14

$$\sigma_{b,p} = 380 \text{ МПа};$$

$$\sigma_{b,c} = 1400 \text{ МПа}.$$

Примем коэффициент запаса прочности равным 2,5.

Тогда допускаемые напряжения на растяжение

$$\sigma_{adm}^+ = \frac{\sigma_{b,p}}{n} = \frac{380}{2,5} = 152 \text{ МПа},$$

на сжатие

$$\sigma_{adm}^- = \frac{\sigma_{b,c}}{n} = \frac{1400}{2,5} = 560 \text{ МПа}.$$

$$\text{при сжатии} \quad \sigma_{max} = \frac{M_{zmax}}{J_u} \cdot y_{max}^+,$$

$$\text{где} \quad M_{zmax} = 47 \text{ кН} \cdot \text{м} = 47000 \text{ Н} \cdot \text{м} = 470000 \text{ кг} \cdot \text{см},$$

$$J_u = 8,5 \cdot t^4,$$

$$y_{max}^+ = (3 \cdot t + t) = 4 \cdot t - 1,5 \cdot t = 2,5 \cdot t,$$

$$\frac{M_{zmax}}{8,5 \cdot t^4} \cdot 2,5 \cdot t \leq \sigma_{adm}^-$$

$$t \geq \sqrt[3]{\frac{0,294 \cdot M_{zmax}}{\sigma_{adm}^-}} = \sqrt[3]{\frac{0,294 \cdot 470000}{5600}} = 2,9 \text{ см}$$

$$\sigma_{max} = \frac{470000}{688,5} \cdot 7,5 = 5120 \text{ кг/см}^2 = 512 \text{ МПа}.$$

$$\text{При растяжении} \quad \sigma_{zmax} = \frac{M_{zmax}}{J_u} \cdot y_{max}^-,$$

$$\text{где, } y_{max}^- = y_c = 1,5 \cdot t,$$

$$\frac{M_{zmax}}{8,5 \cdot t^4} \cdot 1,5 \cdot t \leq [\sigma_+], \quad \frac{M_{zmax}}{t^3} \cdot 0,176 \leq \sigma_{adm}^-,$$

$$t \geq \sqrt[3]{\frac{M_{zmax} \cdot 0,176}{1520}} = 3,79 \text{ см}.$$

Эпюра напряжений показана на рис П.14.

Принимаем $t=3,79$ см.

Определим действительные напряжения при сжатии (верхние волокна) – напряжения считаем по модулю:

$$\sigma_{\max} = \frac{M_{z \max}}{J_u} \cdot y_{\max}^+, \quad J_u = 8,5 \cdot t^4 = 8,5 \cdot (3,8)^4 = 1772,4 \text{ см}^4$$

$$y_{\max}^+ = 2,5 \cdot t = 2,5 \cdot 3,8 = 9,5 \text{ см},$$

$$\sigma_{\max} = \frac{470000}{1772,4} \cdot 9,5 = 2519 \text{ кг/см}^2 = 252 \text{ МПа}$$

Определим действительные напряжения при растяжении (нижние волокна)

$$\sigma_{\max} = \frac{M_{z \max}}{J_u} \cdot y_{\max}^-, \quad J_u = 1772,4 \text{ см}^4; \quad y_{\max}^- = 1,5 \cdot t = 5,7 \text{ см}.$$

$$\sigma_{\max} = \frac{470000}{1772,4} \cdot 5,7 = 1512 \text{ кг/см}^2 = 151 \text{ МПа}.$$

Условие прочности на сжатие $\sigma_{\max}^- \leq \sigma_{\text{adm}}^-$, $252 < 560$ выполняется, прочность на растяжение обеспечена, так как $\sigma_{\max}^+ \leq \sigma_{\text{adm}}^+$, $151 < 152$.

Задача № 6а

Для балки на двух опорах (рис. П.15), плоскость действия внешних сил P - P наклонена к вертикальной оси под углом $\alpha = 20^\circ$, подобрать поперечное сечение, вид которого приведен справа от схемы балки (двутавр или прямоугольник).

Дано: $F=20$ кН; $q=15$ кН/м; $M_0=5$ кН·м; $\ell=6$ м; $a=1,2$ м; $\sigma_{\text{adm}}=160$ МПа.

Определить: 1) номер двутавра, 2) положение нейтральной оси, 3) σ_{\max} , σ_{\min} и построить эпюру напряжений в опасном сечении.

Решение

Определим величину и направление реакций в плоскости P - P .

1. Покажем реакции в опорах и определим их величину

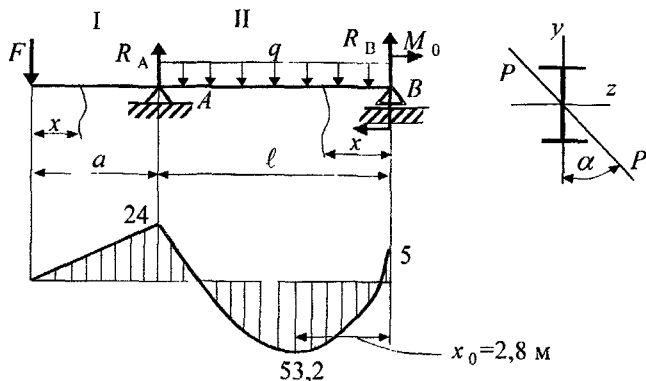


Рис. П,15

$$\sum M_A = 0; R_B \cdot l - M_0 - \frac{q\ell^2}{2} + F \cdot a = 0,$$

$$R_B = \frac{M_0 + \frac{q\ell^2}{2} - F \cdot a}{l} = \frac{5 + 15 \cdot \frac{6^2}{2} - 20 \cdot 1,2}{6} = 41,8 \text{ кН},$$

$$\sum M_B = 0; R_A \cdot l + M_0 - \frac{q\ell^2}{2} - F \cdot (a + l) = 0,$$

$$R_A = \frac{-M_0 + \frac{q\ell^2}{2} + F \cdot (a + l)}{l} = \frac{-5 + 15 \cdot \frac{6^2}{2} + 20 \cdot (6 + 1,2)}{6} = 68,2 \text{ кН}.$$

Сделаем проверку: $\sum Y = 0; -F + R_A - q \cdot l + R_B = 0,$
 $-20 + 68,2 - 15 \cdot 6 + 41,8 = 0, \quad 0 = 0, \text{ верно.}$

2. Разбиваем балку на участки и определяем в плоскости $P-P$ величину изгибающих моментов M .

$$\text{I участок } 0 \leq x \leq a$$

$$M = -F \cdot x,$$

при $x=0; M=0,$

при $x=a; M = -F \cdot a = 20 \cdot 1,2 = 24 \text{ кН}.$

II участок $0 \leq x \leq l$

$$M = -M_0 + R_B \cdot x - q \cdot \frac{x^2}{2},$$

при $x=0$; $M = -M_0 = -5 \text{ кН}\cdot\text{м}$,

$$\text{при } x = \ell; \quad M = -M_0 + R_B \cdot \ell - q \cdot \frac{\ell^2}{2} = -5 + 41,8 \cdot 6 - 15 \cdot \frac{6^2}{2} = -24 \text{ кН}\cdot\text{м}.$$

Исследуем функцию момента на экстремум:

$$\frac{dM}{dx} = R_B - q \cdot x_0 = 0, \quad x_0 = \frac{R_B}{q} = \frac{41,8}{15} = 2,8 \text{ м}.$$

при $x_0 = 2,8$; $M = -5 + 41,8 \cdot 2,8 - 15 \cdot \frac{2,8^2}{2} = -5 + 117 - 58,8 = 53,2 \text{ кН}\cdot\text{м}$.

По найденным значениям строим эпюру M и определяем опасное сечение, где действует $M = |M|_{\max} = 53,2 \text{ кН}\cdot\text{м}$.

3. Из условия прочности $\sigma_{\max} \leq \sigma_{\text{adm}}$ подбираем номер двутавра

$$W_z = \frac{|M|_{\max}}{\sigma_{\text{adm}}} \cdot (\cos \alpha + c \cdot \sin \alpha), \text{ где для стандартных профилей}$$

$$c = \frac{W_z}{W_y} = 6 \dots 12. \text{ Возьмем } c=8, \text{ тогда}$$

$$W_z = \frac{53,2 \cdot 10^3}{160 \cdot 10^6} \cdot (0,94 + 8 \cdot 0,342) = 12,22 \cdot 10^{-4} \text{ м}^3 = 1222 \text{ см}^3.$$

По сортаменту ближайший номер двутавра 45:

$$W_z = 1231 \text{ см}^3, \quad W_y = 101 \text{ см}^3, \quad J_z = 27696 \text{ см}^4, \quad J_y = 808 \text{ см}^4.$$

4. Определим σ_{\max} :

$$\sigma_{\max} = \frac{|M|_{\max}}{W_z} \cdot \left(\cos \alpha + \frac{W_z}{W_y} \cdot \sin \alpha \right) = \frac{53,2 \cdot 10^4}{1220} \cdot \left(0,94 + \frac{1220}{101} \cdot 0,342 \right) = 221 \text{ МПа}.$$

$$\text{Процент перегрузки } \eta = \frac{\sigma_{\max} - \sigma_{\text{adm}}}{\sigma_{\text{adm}}} = \frac{221 - 160}{160} \cdot 100 \% = 38 \%,$$

что недопустимо. Сделаем проверку на прочность ближайшего большего номера двутавра № 50, для которого

$$W_z = 1589 \text{ см}^3, \quad W_y = 123 \text{ см}^3, \quad J_z = 39727 \text{ см}^4, \quad J_y = 1043 \text{ см}^4.$$

$$\sigma_{\max} = \frac{|M|_{\max}}{W_z} \cdot \left(\cos \alpha + \frac{W_z}{W_y} \cdot \sin \alpha \right) = \frac{53,2 \cdot 10^4}{1589} \cdot \left(0,94 + \frac{1589}{123} \cdot 0,342 \right) = 181 \text{ МПа}.$$

Процент перегрузки $\eta = \frac{\sigma_{\max} - \sigma_{\text{adm}}}{\sigma_{\text{adm}}} = \frac{181 - 160}{160} \cdot 100\% = 13\%$, что

больше допусковой нормы 5%

Проверим следующий номер – двутавр № 55, для которого имеем:

$$W_z = 2035 \text{ см}^3, W_y = 151 \text{ см}^3, J_z = 55962 \text{ см}^4, J_y = 1356 \text{ см}^4$$

$$\sigma_{\max} = \frac{|M|_{\max}}{W_z} \cdot \left(\cos \alpha + \frac{W_z}{W_y} \cdot \sin \alpha \right) = \frac{53,2 \cdot 10^4}{2035} \cdot \left(0,94 + \frac{2035}{151} \cdot 0,342 \right) = 145 \text{ МПа.}$$

В данном случае прочность обеспечена: $145 < 160$.

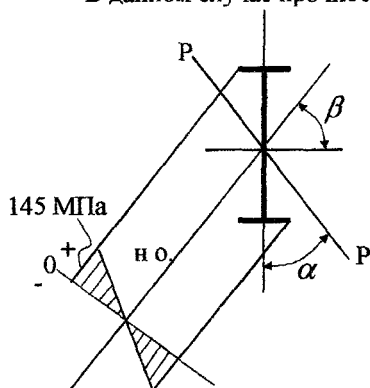


Рис П 16

Так как при косом изгибе двутавра $\sigma_{\max} = -\sigma_{\min}$, то эпюра распределения нормальных напряжений в опасном сечении будет иметь вид (рис. П.16).

5 Определим положение нейтральной оси (н. о.) и покажем ее на рис. П.16.

$$\operatorname{tg} \beta = -\operatorname{tg} \alpha \cdot \frac{J_z}{J_y} = -0,364 \cdot \frac{55962}{1356} = -15,$$

$$\text{угол } \beta = \operatorname{arctg}(-15) = -86^\circ 10'.$$

Задача № 66

Короткий стержень, поперечное сечение которого показано на рис. П.17, нагружен продольной силой F , параллельной геометрической оси стержня (точка K – точка приложения сжимающей силы).

Дано: $F = 250 \text{ кН}$; $h = 0,6 \text{ м}$; $b = 0,3 \text{ м}$; $m = 0,03 \text{ м}$, $n = 0,05 \text{ м}$

Определить: 1) положение нейтральной оси (н. о.); 2) максимальные и минимальные напряжения; 3) построить ядро сечения.

Решение

1. Определим положение нейтральной оси, используя уравнения.

$$y_{\text{н}} = -\frac{I_z^2}{yF} \quad \text{и} \quad z_{\text{н}} = -\frac{I_y^2}{zF}, \quad \text{где}$$

$$I_z^2 = \frac{J_z}{A} = \frac{b \cdot h^3}{12 \cdot b \cdot h} = \frac{h^2}{12} = \frac{0,6^2}{12} = 0,03 \text{ м}^2,$$

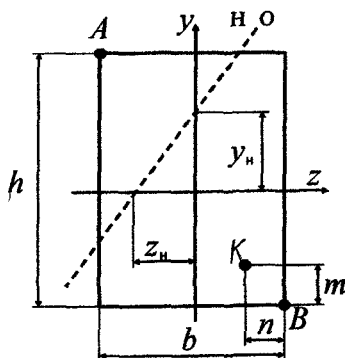


Рис. П.17

нейтральную ось – н. о. (рис. П.17).

2. Определим наибольшие по модулю растягивающие и сжимающие напряжения в точках поперечного сечения, наиболее удаленных от нейтральной оси (т. А и т. В на рис. П.17).

$$\sigma_A = -\frac{F}{A} \cdot \left(1 + \frac{y_F \cdot y_A}{i_z^2} + \frac{z_F \cdot z_A}{i_y^2} \right) = -\frac{250 \cdot 10^3}{0,6 \cdot 0,3} \cdot \left(1 + \frac{-0,27 \cdot 0,3}{0,03} + \frac{0,1 \cdot (-0,3)}{0,0075} \right) =$$

$$= 7,9 \text{ МПа},$$

$$\sigma_B = -\frac{F}{A} \cdot \left(1 + \frac{y_F \cdot y_B}{i_z^2} + \frac{z_F \cdot z_B}{i_y^2} \right) = -\frac{250 \cdot 10^3}{0,6 \cdot 0,3} \cdot \left(1 + \frac{-0,27 \cdot (-0,3)}{0,03} + \frac{0,1 \cdot 0,3}{0,0075} \right) =$$

$$= -10,7 \text{ МПа}.$$

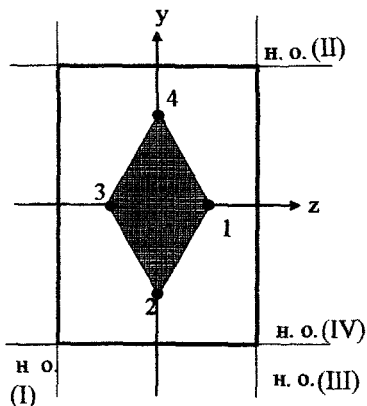


Рис. П.18

Построим ядро сечения для прямоугольника, используя выражения:

$$y_{я} = -\frac{i_z^2}{y_n} \quad \text{и} \quad z_{я} = -\frac{i_y^2}{z_n}.$$

Для этого проведем ряд нейтральных осей, касательных к контуру поперечного сечения (рис. П.18).

Для положения н. о. (I):

$$y_{я} = -\frac{i_z^2}{\infty} = 0;$$

$$z_{я} = -\frac{i_y^2}{\frac{b}{2}} = \frac{0,0075}{0,15} = 0,005 \text{ м}.$$

Покажем эту точку (1). Для положения н. о. (III):

$$y_{я} = -\frac{0,003}{0,3} = -0,1 \text{ м}; z_{я} = -\frac{i^2}{\infty} = 0.$$

Покажем эту точку (2).

Соединим точки (1) и (2) прямой линией. Точки (3) и (4) найдем, задавая положения нейтральных осей III и IV. Затем, используя свойство угловых точек, вокруг которых поворачивается нейтральная ось, построим ядро сечения, которое будет иметь форму ромба.

Задача № 6в

Для стержневой конструкции круглого поперечного сечения, схема которой, размеры и действующие на нее усилия приведены на рис. П. 19, подобрать сечение стержня.

Дано: $F_1=20 \text{ кН}$, $F_2=40 \text{ кН}$, $a=1 \text{ м}$, $b=1,5 \text{ м}$, $c=2 \text{ м}$. Материал сталь 40.

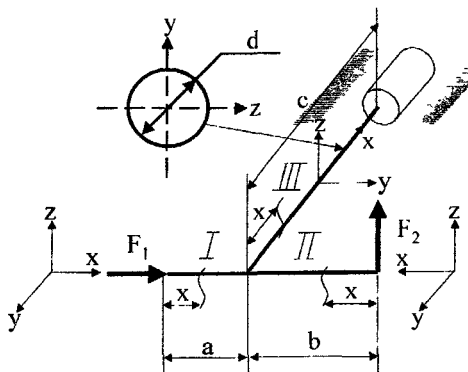


Рис П.19

Решение

1. Разбиваем стержневую конструкцию на три участка и записываем выражения внутренних усилий.

I участок: $0 \leq x \leq a$, $M_1=0$, $T_1=0$,
 $N_1 = -F_1 = -20 \text{ кН}$.

II участок: $0 \leq x \leq b$. $M_2 = F_2 \cdot x$,
 $T_2=0$, $N_2=0$.

При $x=0$ $M_2=0$, $T_2=0$, $N_2=0$.

При $x=b$

$M_2 = F_2 \cdot b = 60 \text{ кН} \cdot \text{м}$, $T_2=0$, $N_2=0$.

III участок: $0 \leq x \leq c$,

$M_{3z} = F_1 \cdot x$, $M_{3y} = F_2 \cdot x$, $T_3 = F_2 \cdot b = 40 \cdot 1,5 = 60 \text{ кН} \cdot \text{м}$, $N_3=0$.

При $x=0$ $M_3=0$; при $x=c$ $M_z = F_1 \cdot c = 40 \text{ кН} \cdot \text{м}$.

При $x=0$ $M_y=0$, при $x=c$ $M_y = F_2 \cdot c = 80 \text{ кН} \cdot \text{м}$.

Покажем эпюры внутренних усилий рис. П. 20 (эпюры изгибающих моментов строим на растянутых волокнах).

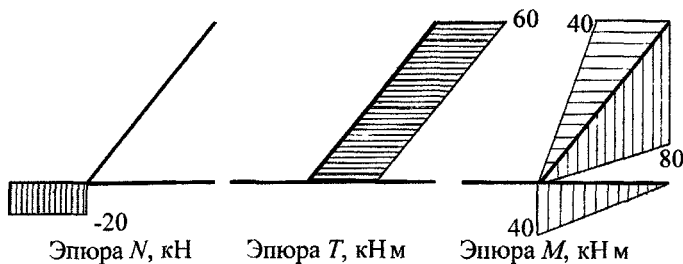


Рис. П 20

При расчете брусков круглого поперечного сечения на изгиб с кручением вычисляем эквивалентный момент для опасного сечения (жесткая заделка).

По теории прочности наибольших касательных напряжений:

$$M_{\text{ЭКВ}}^{\text{III}} = \sqrt{T^2 + M_y^2 + M_z^2},$$

$$M_{\text{ЭКВ}}^{\text{III}} = \sqrt{60^2 + 80^2 + 40^2} = \sqrt{11600} = 108 \text{ кН} \cdot \text{м}.$$

Условие прочности :

$$\sigma_{\text{ЭКВ}}^{\text{III}} = \frac{M_{\text{ЭКВ}}^{\text{III}}}{W_{\text{ос}}} \leq \sigma_{\text{adm}}, \quad W_{\text{ос}} = \frac{\pi d^3}{32}.$$

Для стали 40 $\sigma_{\text{adm}} = \frac{\sigma_{0,2}}{n}, \sigma_{\text{ЭКВ}}^{\text{III}} \leq \frac{340}{2} = 170 \text{ МПа},$

$$d \geq 3 \sqrt{\frac{32 M_{\text{ЭКВ}}}{\pi \sigma_{\text{adm}}}}, \quad d \geq 3 \sqrt{\frac{32 \cdot 108000}{3,14 \cdot 170 \cdot 10^6}} = 3 \sqrt{6,47 \cdot 10^{-3}} = 0,186 \text{ м}.$$

Задача № 7а

Для плоской статически определимой рамы (рис. П. 21) подобрать номер двутавра, выполнить проверку прочности с учетом поперечного Q и продольного N внутренних усилий.

Дано: $a=1 \text{ м}, b=2 \text{ м}, c=1,5 \text{ м}, M_0=10 \text{ кН} \cdot \text{м}, g=20 \text{ кН/м}, \sigma_i=300 \text{ МПа}, n=2.$

Решение

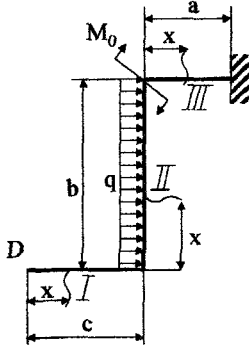


Рис. П.21

1. Балка имеет три участка. Запишем аналитические выражения внутренних усилий на каждом участке.

I участок: $0 \leq x < c$,

$$N_x = 0, Q_x = 0, M_x = 0.$$

II участок: $0 \leq x \leq b$,

$$N_x = 0, Q_x = -q \cdot x, M_x = -q \frac{x^2}{2}.$$

При $x=0$ $N=0, Q=0, M=0$.

При $x=b$ $N=0, Q = -q \cdot b = 20 \cdot 2 = -40$ кН,

$$M = -q \frac{x^2}{2} = -20 \cdot \frac{2^2}{2} = -40 \text{ кН} \cdot \text{м}.$$

III участок: $0 \leq x \leq a$, $N = -q \cdot b$, $Q = 0$, $M = -q \frac{b^2}{2} + M_0$.

При $x=0$ и $x=a$

$$N = -q \cdot b = -20 \cdot 2 = -40 \text{ кН}, Q = 0,$$

$$M = -q \frac{b^2}{2} + M_0 = -20 \cdot \frac{2^2}{2} + 10 = -30 \text{ кН} \cdot \text{м}.$$

Строим эпюры внутренних усилий (рис. П.22).

2. Подбор сечения.

Определяем из условия прочности по допускаемым нормальным напряжениям номер двутавра.

$$\sigma_{\max} = \frac{M_{\max}}{W_z} \leq \sigma_{\text{adm}},$$

Из эпюры $|M_{\max}| = 40 \text{ кН} \cdot \text{м} = 400000 \text{ кг} \cdot \text{см}$,

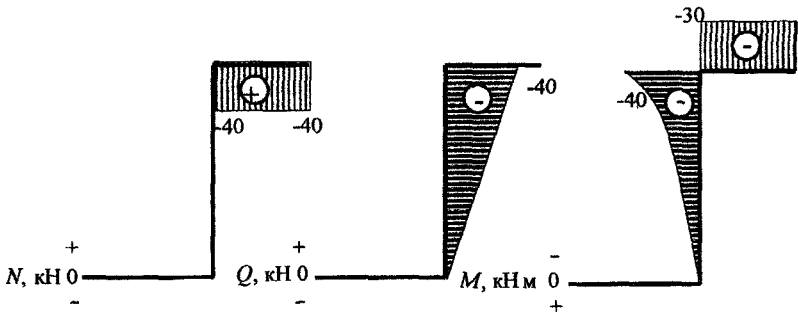


Рис П.22

$$\sigma_{\text{adm}} = \frac{\sigma_T}{n} = \frac{300}{2} = 150 \text{ МПа} = 1500 \text{ кг/см}^2, \quad W_z \geq \frac{M_{\text{max}}}{\sigma_{\text{adm}}} = \frac{400000}{1500} = 267 \text{ см}^3$$

По таблице прокатного сортамента выбираем двутавр № 24, для которого $W_z = 289 \text{ см}^3$, тогда действительное напряжение:

$$\sigma = \frac{M_{\text{max}}}{W_z} = \frac{400000}{289} = 1384 \frac{\text{кг}}{\text{см}^2} = 138,4 \text{ МПа}.$$

3. Проверка прочности по максимальным касательным напряжениям.

Условие прочности $\tau_{\text{max}} \leq \tau_{\text{adm}}$

$$\tau_{\text{max}} = \frac{Q_{\text{max}} S_z^*}{d \cdot J_z},$$

где $|Q_{\text{max}}| = 40 \text{ кН} = 40000 \text{ Н} \cong 4000 \text{ кг}$; $S_z^* = 163 \text{ см}^3$; $d = 0,56 \text{ см}$; $J_z = 3460 \text{ см}^4$,

$$\tau_{\text{max}} = \frac{4000 \cdot 163}{0,56 \cdot 3460} = 336 \frac{\text{кг}}{\text{см}^2} = 33,6 \text{ МПа}.$$

По III теории прочности примем

$$\tau_{\text{adm}} = 0,5 \cdot \sigma_{\text{adm}} = 0,5 \cdot 150 = 75 \text{ МПа}.$$

Имеем $33,6 < 75$. Следовательно, прочность по касательным напряжениям обеспечена.

4. Проверка прочности с учетом осевых усилий производится для третьего участка, т.к. здесь действуют одновременно осевые усилия и изгибающий момент

$$\frac{M}{W_z} + \frac{N}{A} \leq \sigma_{\text{adm}},$$

$$|M| = 30000 \text{ Н} \cdot \text{м} = 300000 \text{ кг} \cdot \text{см},$$

$$|N| = 40000 \text{ Н} = 4000 \text{ кг}; \quad W_z = 289 \text{ см}^3; \quad A = 34,8 \text{ см}^2$$

$$\sigma = \frac{30000}{289} + \frac{4000}{34,8} = 1038 + 115 = 1153 \frac{\text{кг}}{\text{см}^2} = 115,3 \text{ МПа},$$

$115,3 < 150$, следовательно, прочность обеспечена

Задача № 76

Подобрать номер двутавра для плоской статически неопределимой рамы (рис. П.23). Сравнить расход материала статически определимой (рис. П.21) и статически неопределимой рамы (рис. П.23), принимая во внимание, что в обоих случаях нагрузки одинаковые и расчетные схемы отличаются лишь добавлением дополнительной связи.

Дано: $a = 1 \text{ м}$, $b = 2 \text{ м}$, $c = 1,5 \text{ м}$, $M_0 = 10 \text{ кН} \cdot \text{м}$, $g = 20 \text{ кН} \cdot \text{м}$, $\sigma_T = 300 \text{ МПа}$, $n = 2$

Решение

1. Покажем все реакции R_D , R_B^x , R_B^y , M_B .

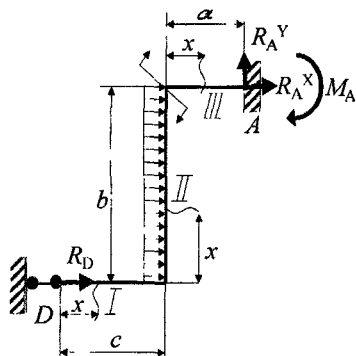


Рис П. 23

Имеем четыре реакции. Для плоской системы можно составить три уравнения статики. Следовательно, задача один раз статически неопределима ($4 - 3 = 1$).

2. Выберем за лишнюю неизвестную реакцию R_A на шарнирно-подвижной опоре А ($X_1 = R_D$).

Каноническое уравнение метода сил для неопределимой один раз задачи будет иметь вид:

$$C_{p1} + C_{11} \cdot X_1 = 0,$$

$$\text{где } C_{p1} = \sum \int M_p M_1 \cdot dx; \quad C_{11} = \sum \int M_1^2 \cdot dx.$$

3. Покажем основную систему (рис. П. 24), вспомогательную грузовую (рис. П. 25)

и вспомогательную единичную (рис. П. 26) схемы.

4. Выражение внутренних усилий по участкам:

$$\text{I участок: } 0 \leq x \leq c, \quad M_p = 0, \quad M_1 = 0.$$

$$\text{II участок: } 0 \leq x \leq b, \quad M_p = -q \cdot \frac{x^2}{2}, \quad M_1 = -1 \cdot x.$$

$$\text{III участок: } 0 \leq x < a, \quad M_p = -q \frac{b^2}{2} + M_0, \quad M_1 = -1 \cdot b.$$

5. Определяем коэффициенты канонического уравнения.

$$\begin{aligned} C_{p1} &= 0 + \int_0^b \left(-q \frac{x^2}{2} \right) (-1 \cdot x) dx + \int_0^a \left(-q \frac{b^2}{2} + M_0 \right) (-1 \cdot b) dx = \\ &= \frac{q}{2} \int_0^b x^3 \cdot dx + \frac{q}{2} \cdot b^3 \int_0^a dx - M_0 \cdot b \int_0^a dx = \frac{q}{2} \cdot \frac{b^4}{4} + \frac{q}{2} \cdot b^3 \cdot a - M_0 \cdot b \cdot a. \end{aligned}$$

$$C_{p1} = \frac{20}{2} \cdot \frac{2^4}{4} + \frac{20}{2} \cdot 2^3 \cdot 1 - 10 \cdot 2 \cdot 1 = 100 \text{ кН} \cdot \text{м}^3.$$

$$C_{11} = 0 + \int_0^b (-1 \cdot x)^2 \cdot dx + \int_0^a (-1 \cdot b) \cdot dx = \frac{b^3}{3} + b^2 \cdot a,$$

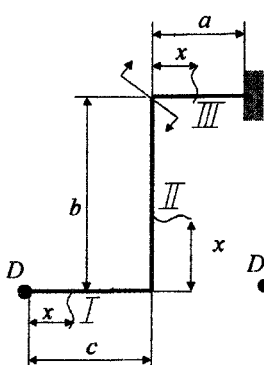


Рис. П.24

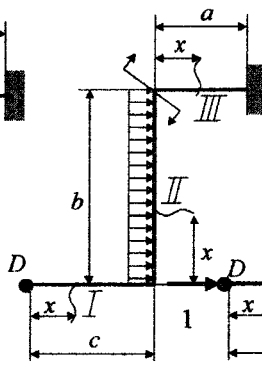


Рис. П.25

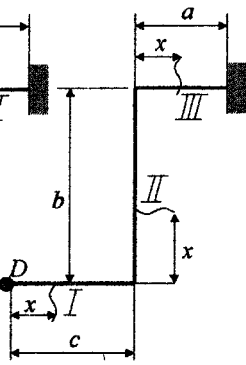


Рис. П.26

$$C_{11} = \frac{2^3}{3} + 2^2 \cdot 1 = 6,67 \text{ м}^3.$$

6. Определим лишнюю неизвестную R_D

$$R_D = x_1 = -\frac{C_{p1}}{C_{11}} = -\frac{100}{6,67} = -15 \text{ кН.}$$

Знак “-” указывает, что направление реакции противоположно направлению единичной силы (см. рис. П.23).

7. Выражения внутренних усилий для заданной конструкции по участкам (рис. П.23).

I участок: $0 \leq x \leq c$, $N_x = -R_D = -(-15) = 15 \text{ кН}$, $Q_x = 0$, $M_x = 0$

II участок: $0 \leq x \leq b$, $N_x = 0$, $Q_x = -qx - R_D$, $M_x = -q \frac{x^2}{2} - R_D \cdot x$.

При $x = 0$ $N = 0$, $Q = -R_D = 15 \text{ кН}$, $M = 0$.

При $x = b$ $N = 0$, $Q = -q \cdot b - R_D$, $Q = -20 \cdot 2 - (-15) = -25 \text{ кН}$,

$M = -q \frac{b^2}{2} - R_D \cdot b = -20 \frac{2^2}{4} - (-15) \cdot 2 = -40 + 30 = -10 \text{ кН} \cdot \text{м}$.

Определим экстремальное значение момента на третьем участке :

$$\begin{aligned} \frac{dM}{dx} &= Q = 0, \\ -qx_0 - R_D &= 0, \end{aligned}$$

$$x_0 = -\frac{R_D}{q} = -\frac{(-15)}{20} = 0,75 \text{ м}, M_{\text{экстр}} = -q \frac{x_0^2}{2} - R_D \cdot x_0,$$

$$M_{\text{экстр}} = -20 \frac{(0,75)^2}{2} - (-15) \cdot 0,75 = 5,62 \text{ кН} \cdot \text{м}.$$

III участок: $0 \leq x \leq a$, $N_x = -R_D - q \cdot b$, $Q_x = 0$, $M_x = -R_D \cdot b - q \frac{b^2}{2} + M_0$.

При $x=0$ $x=a$ $N = -(-15) - 20 \cdot 2 = -25 \text{ кН}$, $Q = 0$,

$$M = -20 \frac{2^2}{2} - (-15) \cdot 2 + 10 = 0.$$

Строим эпюры внутренних усилий (рис. П. 27)

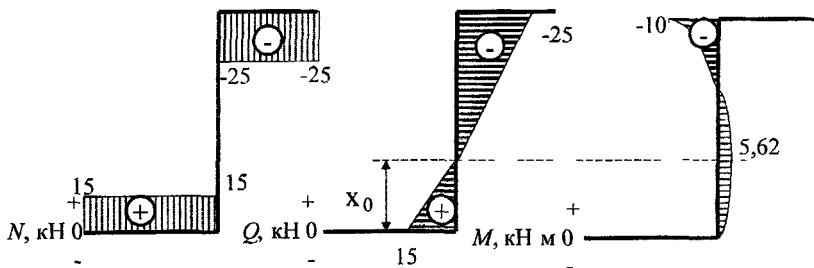


Рис. П. 27

8. Подбор номера двутавра.

Условие прочности: $\sigma_{\max} \leq \sigma_{\text{adm}}$, $\frac{M_{\max}}{W_z} \leq \sigma_{\text{adm}}$,

$$|M_{\max}| = 10 \text{ кН} \cdot \text{м} = 10000 \text{ Н} \cdot \text{м} = 100000 \text{ кг} \cdot \text{см},$$

$$\sigma_{\text{adm}} = \frac{\sigma_T}{n}, \sigma_{\text{adm}} = \frac{300}{2} = 150 \text{ МПа} = 1500 \text{ кг/см}^2,$$

$$W_z \geq \frac{M_{\max}}{\sigma_{\text{adm}}} = \frac{100000}{1500} = 66,6 \text{ см}^3.$$

По таблицам прокатного сортамента выбираем номер двутавра № 14, для которого $W_z = 81,7 \text{ см}^3$.

Проверка прочности по касательным напряжениям.

Условие прочности: $\tau_{\max} \leq \tau_{\text{adm}}$, $\tau_{\max} = \frac{Q_{\max} S_z}{d \cdot J_z}$,

$$\tau_{\max} = \frac{2500 \cdot 46,8}{0,49 \cdot 572} = 417 \frac{\text{кг}}{\text{см}^2} = 41,7 \text{ МПа},$$

где $|Q_{\max}| = 25 \text{ кН} = 25000 \text{ Н} = 2500 \text{ кг}$, $S_z = 46,8 \text{ см}^3$, $d = 0,49 \text{ см}$, $J_z = 572 \text{ см}^4$.

Примем по III теории прочности

$$\tau_{\text{adm}} = 0,5 \cdot \sigma_{\text{adm}} = 75 \text{ МПа} = 750 \text{ кг/см}^2.$$

Прочность обеспечена $41,7 < 75$.

Сравним расход материала статически определимой и статически неопределимой рамы.

Статически определимая рама имеет массу $4,5 \cdot 27,3 = 123 \text{ кг}$.

Для № 14 масса погонного метра составляет $13,7 \text{ кг}$.

Статически неопределимая рама имеет массу $4,5 \cdot 13,7 = 61,7 \text{ кг}$.

Вывод: добавление дополнительной связи приводит к экономии материала на $\frac{123 - 61,7}{123} \cdot 100\% = 50\%$.

Задача № 8

На незагруженную внешними силами упругую систему (рис. П.28) с высоты H падает груз Q . Подобрать размеры круглого поперечного сечения. Массу упругой системы не учитывать.

Дано: $Q = 1000 \text{ Н}$, $H = 0,5 \text{ м}$, $\ell = 2,0 \text{ м}$.

Решение

1. Определим реакции на опорах, считая, что усилие Q приложено статически

$$\sum X = 0; \quad R'_A = 0$$

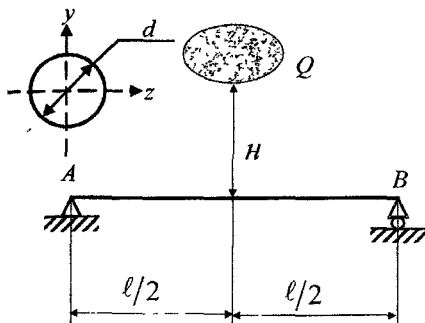


Рис П 28

$$\sum y = 0, R_A - Q + R_B = 0, 500 - 1000 + 500 = 0, 0 = 0.$$

2. Определим опасное сечение в балке (случай статического нагружения, см. рис. П. 29).

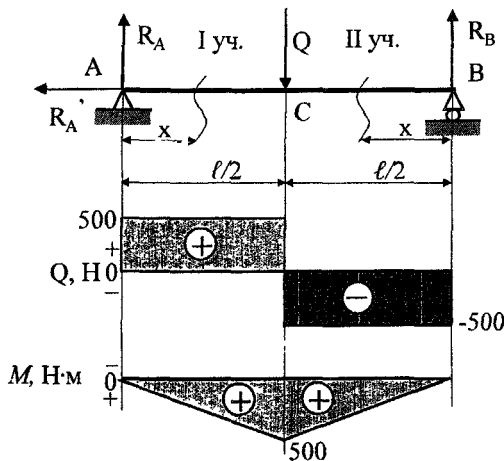


Рис. П. 29

$$\sum M_A = 0; -Q \cdot \frac{\ell}{2} + R_B \cdot \ell = 0,$$

$$R_B = \frac{Q \cdot \frac{\ell}{2}}{\ell} = \frac{Q}{2}, R_B = \frac{1000}{2} = 500 \text{ Н},$$

$$\sum M_B = 0; -R_A \cdot \ell + Q \cdot \frac{\ell}{2} = 0,$$

$$R_A = \frac{Q \cdot \frac{\ell}{2}}{\ell} = \frac{Q}{2}, R_A = \frac{1000}{2} = 500 \text{ Н}.$$

Проверим правильность определения реакций.

I участок: $0 \leq x \leq \ell/2, Q_x = R_A,$

$$M_x = R_A \cdot x = 500 \text{ Н} \cdot x.$$

При $x=0$ $Q = R_A = 500 \text{ Н}; M=0$

При $x=\ell/2$ $Q = R_A = 500 \text{ Н};$

$$M = R_A \cdot \frac{\ell}{2} = 500 \cdot 1 = 500 \text{ Н} \cdot \text{м}.$$

II участок: $0 \leq x \leq \ell/2, Q_x = -R_B,$

$$M_x = R_B \cdot x.$$

При $x=0$ $Q = -R_B = -500 \text{ Н};$

$M=0.$

При $x=\ell/2$ $Q = -R_B = -500 \text{ Н},$

$$M = R_B \cdot \frac{\ell}{2} = 500 \cdot 1 = 500 \text{ Н} \cdot \text{м}.$$

Построим эпюры Q и M .

Опасное сечение – C (рис. П. 29).

$$\sigma_{\max, \text{с1}} = \frac{M_{\max}}{W_z} \leq \sigma_{\text{adm}},$$

Тогда $\sigma_{\max, \text{д}} = \sigma_{\max, \text{ст}} \cdot K_{\text{д}}.$

3. Определим коэффициент динамичности из выражения

$$K_{\text{д}} = \sqrt{\frac{2H}{\delta_{\text{ст}}}}.$$

Определим статическое перемещение точки соударения C , используя метод Максвелла–Мора.

Реакции на опорах грузовой и единичной схемы равны (рис. П. 30):

$$R_A = R_B = \frac{Q}{2} = 500 \text{ Н}, \quad R_{A1} = R_{B1} = \frac{1}{2} = 0,5.$$

$$\delta_{ст.с} = \sum \int \frac{M_P M_1}{EJ_Z} dx.$$

I участок: $0 \leq x \leq \ell/2$, $M_{PI} = R_A \cdot x$, $M_{1I} = R_{A1} \cdot x$.

II участок: $0 \leq x \leq \ell/2$ $M_{PII} = R_B \cdot x$, $M_{1II} = R_{B1} \cdot x$

Так как $M_{PI} = M_{PII}$, $M_{1I} = M_{1II}$,

Тогда статическое перемещение точки контакта падающего груза (точка C , рис. П. 30)

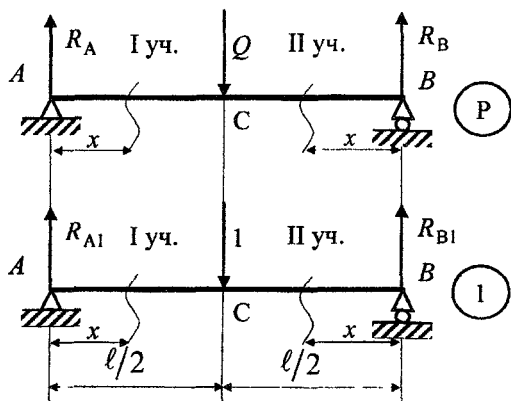


Рис. П. 30

$$\begin{aligned} \delta_{ст.с} &= 2 \int_0^{\ell/2} \frac{M_P M_1}{EJ_Z} dx = \frac{2}{EJ_Z} \int_0^{\ell/2} R_A \cdot x \cdot R_{A1} \cdot x \cdot dx = \\ &= \frac{2}{EJ_Z} \cdot R_A \cdot R_{A1} \int_0^{\ell/2} x^2 \cdot dx = \frac{2}{EJ_Z} \cdot R_A \cdot R_{A1} \cdot \frac{(\ell/2)^3}{3} = \\ &= \frac{2}{EJ_Z} \cdot 500 \cdot 0,5 \cdot \frac{(1/2)^3}{3} = \frac{1}{EJ_Z} \cdot \frac{500}{24} = \frac{20,8}{EJ_Z} = \\ &= \frac{20,8 \cdot 64}{2 \cdot 10^{11} \cdot \pi d^4} = \frac{20,8 \cdot 64}{2 \cdot 10^{11} \cdot 3,14 d^4} = \frac{2,12 \cdot 10^{-9}}{d^4}. \end{aligned}$$

4. Определим диаметр поперечного сечения.

$$K_d = \sqrt{\frac{2H}{\delta_{ст}}} = \sqrt{\frac{2 \cdot 0,5 \cdot d^4}{2,12 \cdot 10^{-9}}} = \sqrt{4,72 \cdot 10^8 \cdot d^4} = 2,17 \cdot 10^4 \cdot d^2,$$

$$\frac{32 \cdot M_{\max}}{\pi d^3} \cdot (2,17 \cdot 10^4 \cdot d^2) \leq \sigma_{adm},$$

$$\frac{32 \cdot M_{\max}}{\sigma_{adm}} = \frac{\pi d^3}{2,17 \cdot 10^4 d^2},$$

$$d = \frac{32 \cdot M_{\max} \cdot 2,17 \cdot 10^4}{\sigma_{adm} \pi} = \frac{32 \cdot 500 \cdot 2,17 \cdot 10^4}{150 \cdot 10^6 \cdot 3,14} = 0,738 \text{ м.}$$

Задача № 9

Стальной ступенчатый вал диаметрами D и d и радиусом галтели r (рис. П. 31) испытывает переменный изгиб с кручением: нормальные напряжения σ изменяются от σ_{\max} до σ_{\min} ; касательные τ – от τ_{\max} до τ_{\min} ; вал подвергнут тонкой обточке; материал – сталь 50.

Определить запас прочности вала.

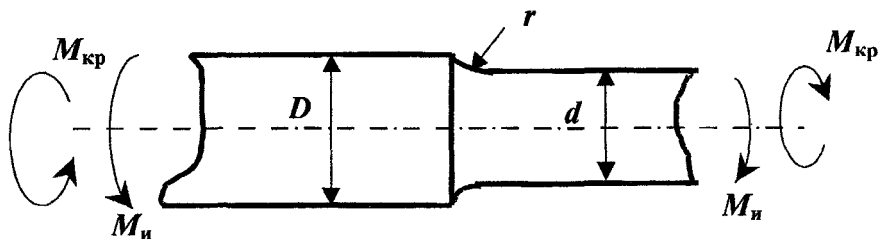


Рис. П. 31

Дано (согласно варианту):

№ строки	D, мм	d, мм	r, мм	$\sigma_{изгиб}$, МПа max/min	$\tau_{кр}$, МПа max	σ_B , МПа	Состояние поверхности
111	80	40	2	± 40	32	600	Тонкос шлифование

Решение

1. Вычертим графики изменения нормальных (рис. П. 32) и касательных напряжений (рис. П. 33) во времени. Определим амплитудные и средние значения напряжений

$$\sigma_a = \frac{\sigma_{\max} - \sigma_{\min}}{2} = \frac{40 - (-40)}{2} = 40 \text{ МПа,}$$

$$\sigma_m = \frac{\sigma_{\max} + \sigma_{\min}}{2} = \frac{40 + (-40)}{2} = 0,$$

$$\tau_m = \frac{\tau_{\max} + \tau_{\min}}{2} = \frac{32 + 0}{2} = 16 \text{ МПа, } \tau_a = \frac{\tau_{\max} - \tau_{\min}}{2} = \frac{32 - 0}{2} = 16 \text{ МПа.}$$

2. Вычислим пределы выносливости по нормальным и касательным напряжениям.

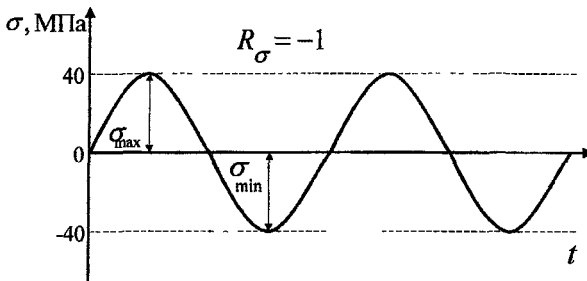


Рис. П. 32

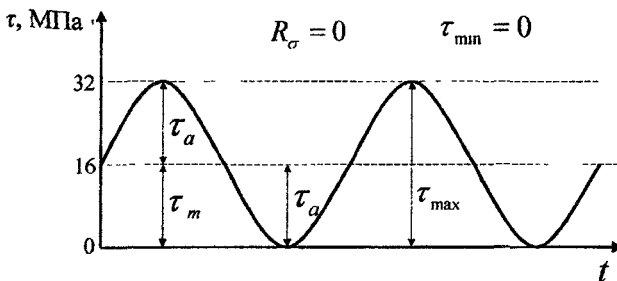


Рис. П. 33

Принимаем $\tau_b = 0,6 \cdot \sigma_b = 0,6 \cdot 600 = 360 \text{ МПа,}$

$\sigma_{-1} = 0,4 \cdot \sigma_b = 0,4 \cdot 600 = 240 \text{ МПа, } \tau_{-1} = 0,6 \cdot \sigma_{-1} = 0,6 \cdot 240 = 144 \text{ МПа.}$

3. Определим эффективные коэффициенты концентрации напряжений K_σ и K_τ по графикам (рис. 10, 11); коэффициенты, учитывающие размеры детали K_d (рис 12), в соответствии с ГОСТ 25.504-82 рекомендуется принять одинаковыми для нормальных и касательных напряжений; коэффициент, учитывающий качество поверхности K_F по графику рис 13.

Эффективные коэффициенты концентрации K_σ и K_τ при $r/d = 2/40 = 0,05$ и $d/D = 2$ согласно рис. 10 и 11: $K_\sigma = 2,2$; $K_\tau = 1,6$.

Коэффициент масштаба K_d и коэффициент качества поверхности K_F согласно рис. 12 и 13 соответствуют $K_d = 0,82$ и $K_F = 0,9$.

Определим частные коэффициенты запаса прочности вала по нормальным напряжениям

$$n_\sigma = \frac{\sigma_{-1}}{\frac{K_\sigma}{K_d \cdot K_F} \cdot \sigma_a + \psi_\sigma \cdot \sigma_m} = \frac{240}{\frac{2,2}{0,82 \cdot 0,9} \cdot 40} = 2,02;$$

по касательным напряжениям

$$n_\tau = \frac{\tau_{-1}}{\frac{K_\tau}{K_d \cdot K_F} \cdot \tau_a + \psi_\tau \cdot \tau_m} = \frac{144}{\frac{1,6}{0,82 \cdot 0,9} \cdot 16 + 0,07 \cdot 16} = 4,02,$$

принимая для сталей $\psi_\sigma = 0,02 + 2 \cdot 10^{-4} \cdot \sigma_H = 0,02 + 2 \cdot 10^{-4} \cdot 600 = 0,14$,
 $\psi_\tau = 0,5 \cdot \psi_\sigma = 0,07$.

4 Вычислить общий коэффициент запаса прочности

$$n = \frac{n_\sigma \cdot n_\tau}{\sqrt{n_\sigma^2 + n_\tau^2}} = 1,8.$$

5. Вывод об обеспечении циклической прочности, принимая $[n]=2$.

Деталь считается работоспособной при выполнении условия прочности $n \geq [n]$ Циклическая прочность в данном случае не обеспечена.

Рецензенты:

кафедра «Общетехнические дисциплины» Московского государственного университета сервиса (Волгоградский филиал),
зав. кафедрой канд. техн. наук В. А. Рыгин;
канд. техн. наук, доцент кафедры «Прикладная механика»
Волжской государственной академии водного транспорта Г. Ю. Столяров.

Водопьянов, В. И.

Сопротивление материалов: руководство к выполнению контрольных работ:
учеб. пособие / В. И. Водопьянов, А. Н. Савкин, А. А. Белов; Волгоград. гос.
техн. ун-т. – Волгоград, 2006. – 80 с.

ISBN 5 – 230 – 04812 – 3

Содержит программу, рекомендации по выполнению контрольных работ, задачи к контрольным работам, пояснения к их выполнению, примеры решения и необходимый справочный материал, позволяющие студентам приобрести навыки первых самостоятельных расчетов на прочность и жесткость.

Предназначено для студентов механических специальностей заочной (дистанционной) формы обучения.

Ил. 13 . Табл. 7. Библиогр.: 7 назв.

Печатается по решению редакционно-издательского совета Волгоградского государственного технического университета

ISBN 5 – 230 – 04812 – 3

© Волгоградский
государственный
технический
университет, 2006

ОГЛАВЛЕНИЕ

Введение.	5
1 Программа курса	6
2 Рекомендации к выполнению контрольных работ.....	9
3. Условия задач к контрольным работам (часть I)	11
4. Методические указания к контрольным работам (часть I).....	22
5. Условия задач к контрольным работам (часть II).....	25
6. Методические указания к контрольным работам (часть II).....	35
Список рекомендуемой литературы.....	38
Приложение. Примеры решения задач.....	40

Учебное издание

Валентин Иванович Водопьянов
Алексей Николаевич Савкин
Андрей Анатольевич Белов

СОПРОТИВЛЕНИЕ МАТЕРИАЛОВ:
руководство к выполнению контрольных работ

Учебное пособие

Редактор А. К. Саютина

Темплан заказной литературы 2006 г.

Поз. № 51

Лицензия ИД № 04790 от 18. 05. 2001.

Подписано в печать 13. 10. 2006. Формат 60x84 1/16.

Гарнитура Times. Бумага газетная.

Печать офсетная. Усл. печ. л. 4,65.

Уч.-изд. л. 3,35. Тираж 150 экз. Заказ 762

Волгоградский государственный технический университет.
400131 Волгоград, просп. им. В. И. Ленина, 28.

РПК «Политехник»

Волгоградского государственного технического университета
400131 Волгоград, ул. Советская, 35.