

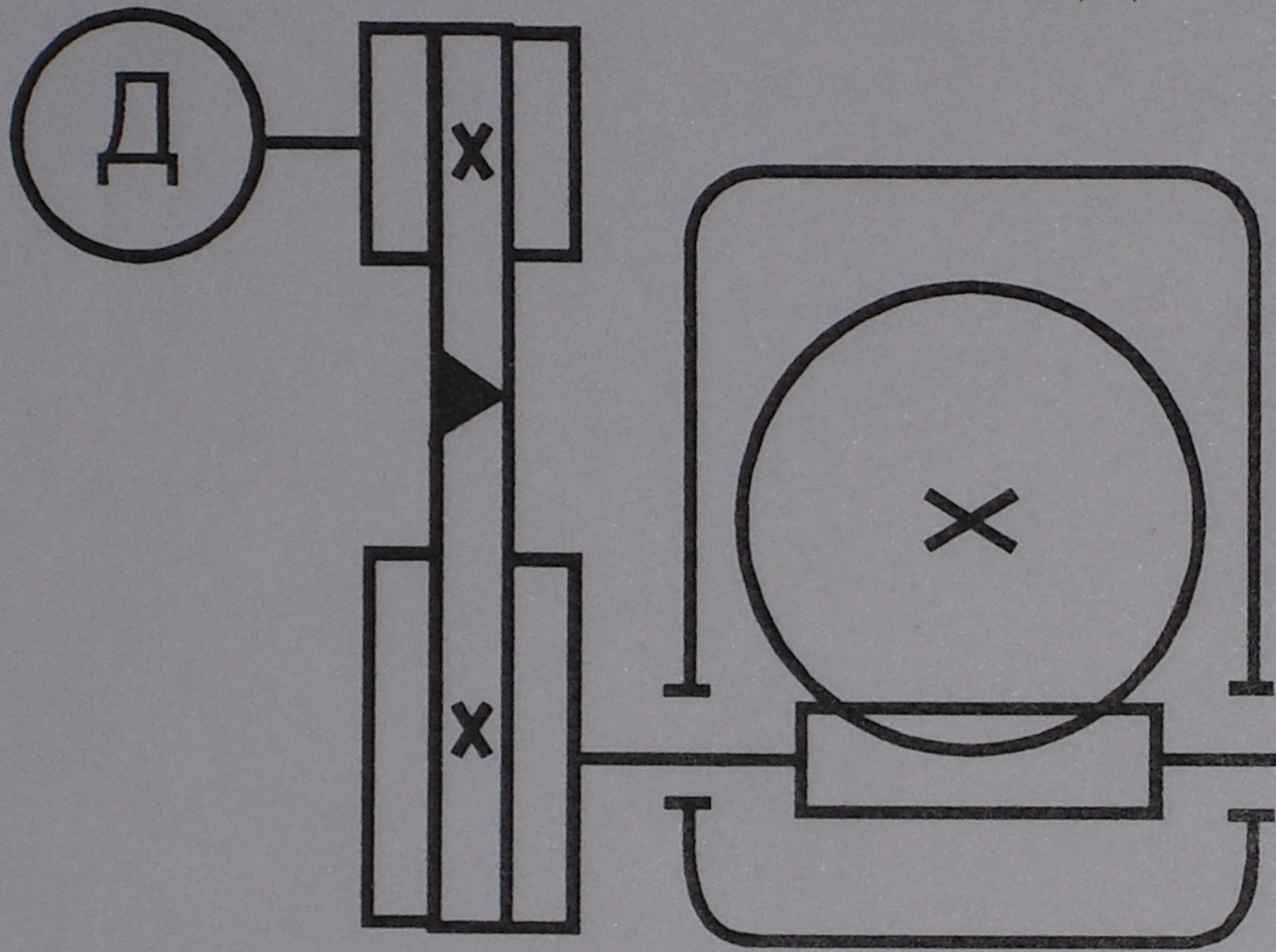
КГСХА  
2011 г.

Задание № 5 *по теме*  
На курсовой проект по курсу «Детали  
машин и основы конструирования»  
Разработал профессор Скрипкин С.П.

Кафедра  
«Детали  
машин»

Студенту \_\_\_\_\_ курса \_\_\_\_\_ группы  
факультета механизации сельского хозяйства \_\_\_\_\_

СПРОЕКТИРОВАТЬ ПРИВОД К РАБОЧЕЙ МАШИНЕ ПО СХЕМЕ.



РАЗРАБОТАТЬ:

1. Червячный редуктор.
2. Рабочие чертежи:  
крышка корпуса редуктора,  
тихоходный вал, червячное  
колесо.
3. Общий вид привода.

Главный вид

Срок службы – 5 лет; К (суточный) - 0,75; К (годовой) - 0,61.

*по формуле*

Вариант	1	2	3	4	5	6	7
F, кН	3,6	2,8	4	6	7,5	5,0	1,2
V, м/с	0,9	0,5	0,3	0,35	0,4	0,5	0,75
t, мм	100	140	90	120	80	100	120
Z	9	7	15	8	7	12	10

Руководитель проекта \_\_\_\_\_

Дата выдачи \_\_\_\_\_