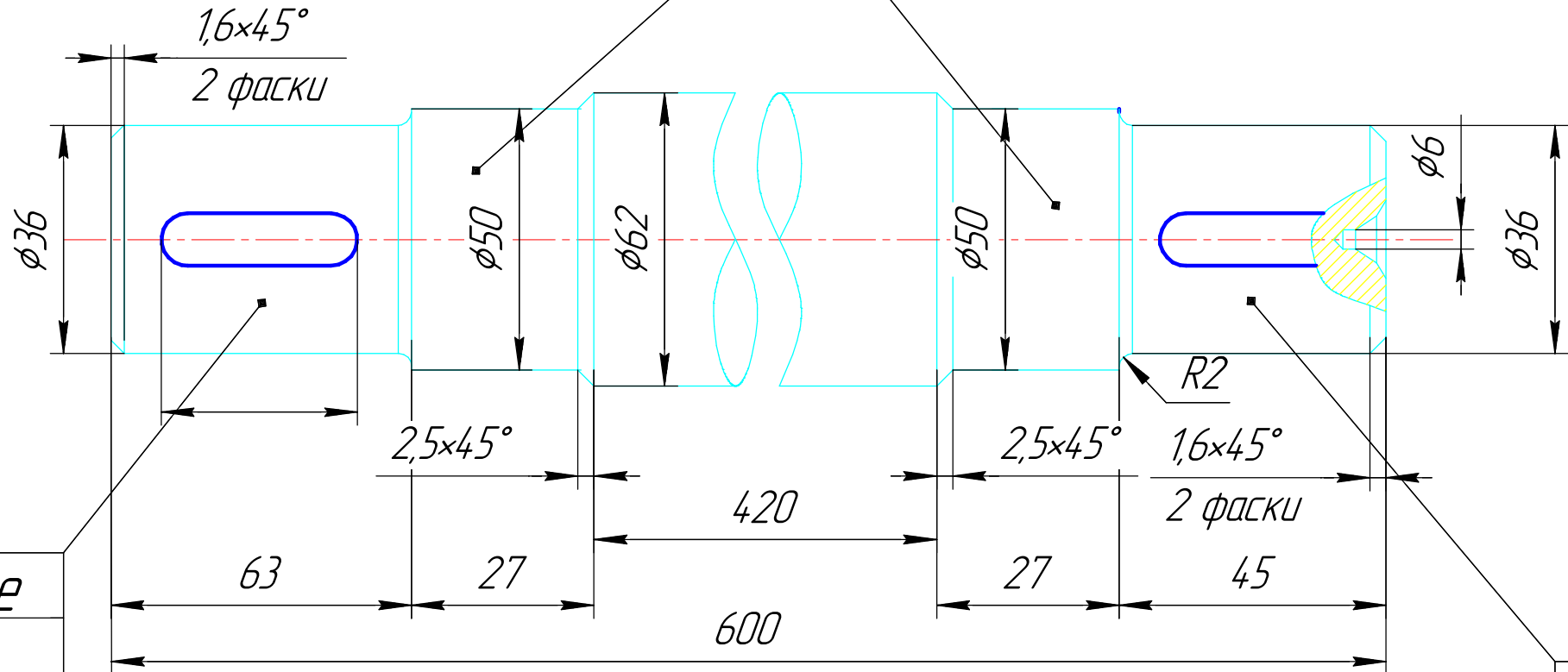


Два подшипника
310 110x50x27



Зубчатое
цилиндрическое
колесо
 $z=85$

Коническая
передача

Цилиндрическая передача:
 $F_t=780\text{H}; F_r=250\text{H}; F_a=120\text{H}$

Коническая передача:
 $F_t=1600\text{H}; F_r=950\text{H}; F_a=500\text{H}$